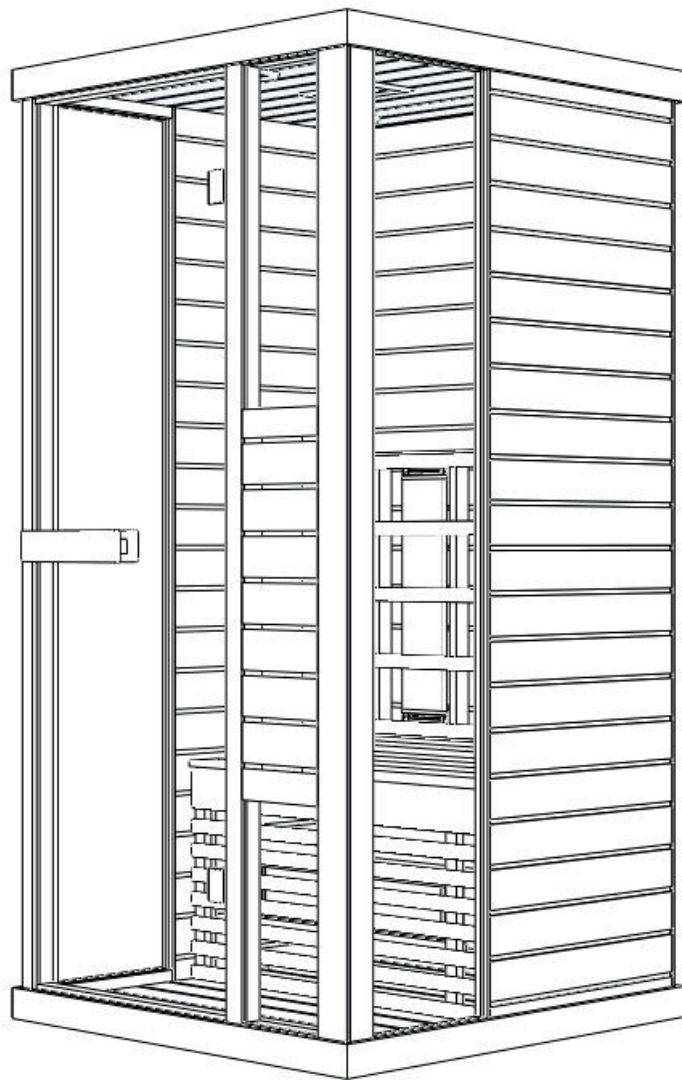


# Benutzerhandbuch

DE



## Infrarotkabine **PHÖNIX-S (1-030-313)**

## **EINLEITUNG**

Vielen Dank, dass Sie sich für unser Produkt entschieden haben.  
Bitte lesen Sie dieses Handbuch vor der Montage sorgfältig durch und bewahren Sie es auf. Schreiben Sie sich die Seriennummer der Kabine am Schaltkasten auf, da diese Nummer bei Reparaturen oder der Bestellung von Ersatzteilen erforderlich ist.

## **ACHTUNG**

Montage und Reparatur dürfen nur von einem qualifizierten Elektriker durchgeführt werden!  
Überprüfen Sie die Stromversorgungsleistung und stellen Sie vor der Montage sicher, dass die geerdete Steckdose ordnungsgemäß angeschlossen ist. Verwenden Sie ausschließlich Originalteile. Verwenden Sie die Steckdose nicht zusammen mit anderen Geräten.

Schalten Sie die Leistungseinheit der Kabine aus, wenn sie nicht verwendet wird.

Stellen Sie die Kabine in einem Innenraum auf einer flachen, ebenen und trockenen Fläche auf.

## **GEFAHR**

Auf die Heizkörper darf kein Wasser gelangen. In der Infrarotkabine darf kein Duschkopf installiert werden. Bei Abdeckung der Heizelemente besteht Brandgefahr durch Überhitzung. Die Heizkörper dürfen keinesfalls abgedeckt werden!

Halten Sie feuergefährliche oder leicht entflammbare Materialien/Objekte (beispielsweise Handtücher) stets von den Heizelementen fern. Die Heizelemente dürfen während und kurz nach der Benutzung nicht berührt werden, da aufgrund heißer Teile Verbrennungsgefahr besteht.

Das Leuchtmittel wird während der Verwendung der Kabine heiß. Muss das Leuchtmittel ausgetauscht werden, trennen Sie die Stromversorgung der Kabine und lassen Sie das Leuchtmittel vor dem Auswechseln abkühlen.

Wird der Elektroanschluss beschädigt, muss er entweder vom Hersteller oder von einem lizenzierten Elektriker ausgetauscht werden!

## **WARNUNG**

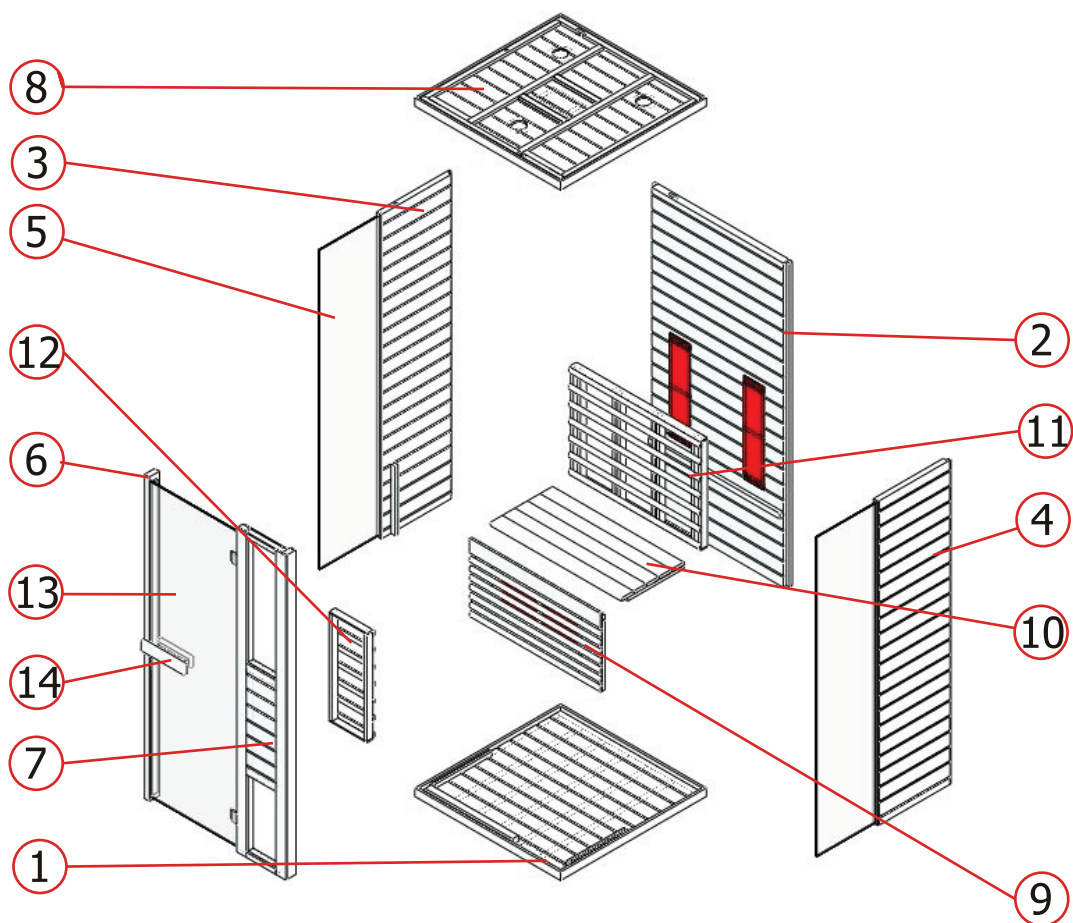
Wenn Sie krank sind oder andere gesundheitliche Probleme haben, insbesondere Herzleiden oder Kreislaufstörungen, oder Medikamente einnehmen, sollten Sie vor Nutzung der Infrarotkabine einen Arzt befragen. Kinder und gebrechliche Personen dürfen sich niemals ohne Aufsicht in der Kabine befinden.

Wenn Sie während der Nutzung der Infrarotkabine Unbehagen verspüren, verlassen Sie die Kabine sofort und konsultieren Sie Ihren Arzt. Nach der Einnahme von Alkohol, starken Medikamenten oder Betäubungsmitteln dürfen Sie auf keinen Fall die heiße Infrarotkabine betreten!

## **Technische Daten**

Modell		PHÖNIX-S (1-030-313)
Kabinenmaterial		Kanadische rote Zeder
Länge		1000 mm
Breite (Tiefe)		1020 mm
Höhe		2000 mm
Spannung		230 Volt, 50 Hz
Heizelemente	Typ	Halogen-Heizelemente mit rotem Glas
	Gesamtleistung	1500 W 6,5 A
	Rückwand	2 x 400 W
	Vorderwand	1 x 300 W
Waden		1 x 400 W


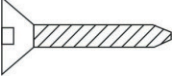



## TEILELISTE



## Einzelteile der Kabine (Abweichungen möglich)

NR.	NAME	MENGE
1	Bodenplatte (1020 x 998 x 65 mm)	1
2	Rückwand (1927 x 940 x 43 mm)	1
3	Seitenwand 1 (1927 x 593 x 33 mm)	1
4	Seitenwand 2 (1927 x 593 x 33 mm)	1
5	Seitenglas (1896 x 344 x 6 mm)	2
6	Türpfosten (1927 x 70 x 43 mm)	1
7	Vorderwand mit Glas (1927 x 344 x 48 mm)	1
8	Deckenplatte (1020 x 998 x 65 mm)	1
9	Bankstützplatte (898 x 468 x 33 mm)	1
10	Bankoberflächenplatte (900 x 500 x 33 mm)	1
11	Schutzgitter 1 (898 x 650 x 54 mm)	1
12	Schutzgitter 2 (650 x 260 x 54 mm)	1
13	Glastür (1866 x 592 x 6 mm)	1
14	Türgriff (außen: 300 x 65 x 45 mm; innen: 235 x 65 x 45 mm)	2

### Zubehörteile (Abweichungen möglich)

				
Gummistreifen	Φ 3 x 16	Φ 4 x 45	Φ 6 x 60	30 x 20 x 2
10 m	1 Stk.	33 Stk.	2 Stk.	1 Stk.

### MONTAGEANLEITUNG

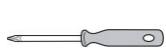
#### Hinweise zur Montage

Entfernen Sie die Transportverpackung und prüfen Sie vor der Montage, ob die Infrarotkabine vollständig und in einwandfreiem Zustand geliefert wurde.

Für die Montage der Kabine sind mindestens zwei Personen erforderlich.

Überprüfen Sie die Senkung und den Durchmesser der Bohrlöcher, um eine Beschädigung des Holzes zu vermeiden. Für die Installation ist eine Mindestraumhöhe von 2120 mm erforderlich.

#### Werkzeuge



Schraubendreher  
(Kit)



Bandmaß



Bohrmaschine



Spiralbohrer (Kit)



Hammer



Inbus-Schlüssel  
(Kit)



Cutter



Wasserwaage



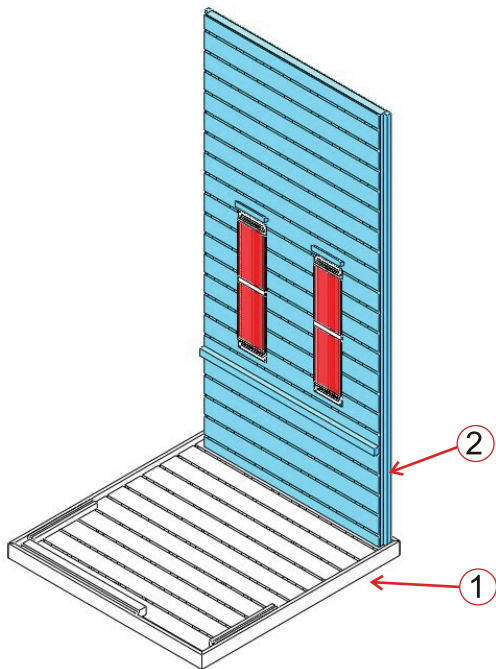
Bleistift



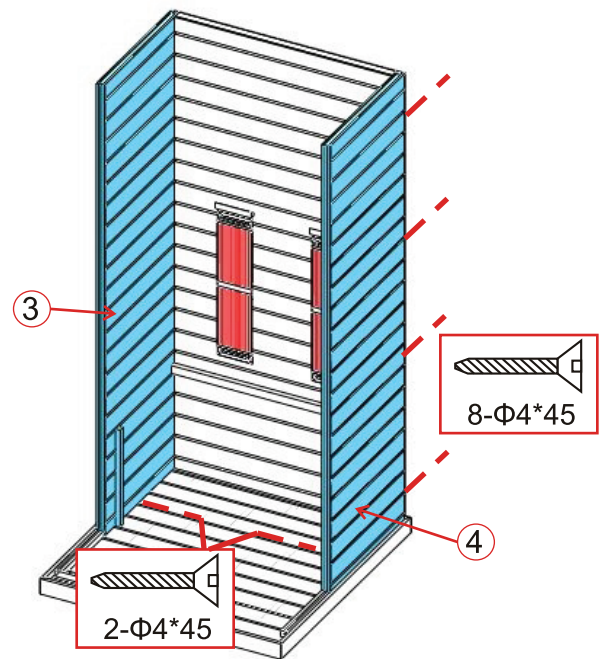
Stehleiter

## MONTAGEANLEITUNG

### Montageschritte

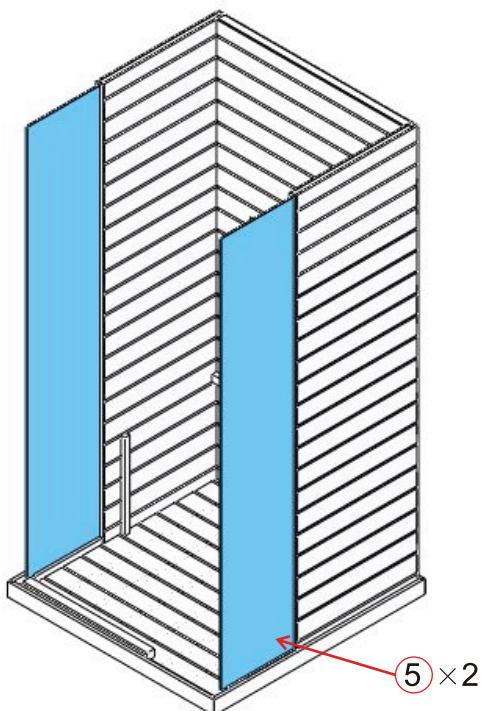


(1)

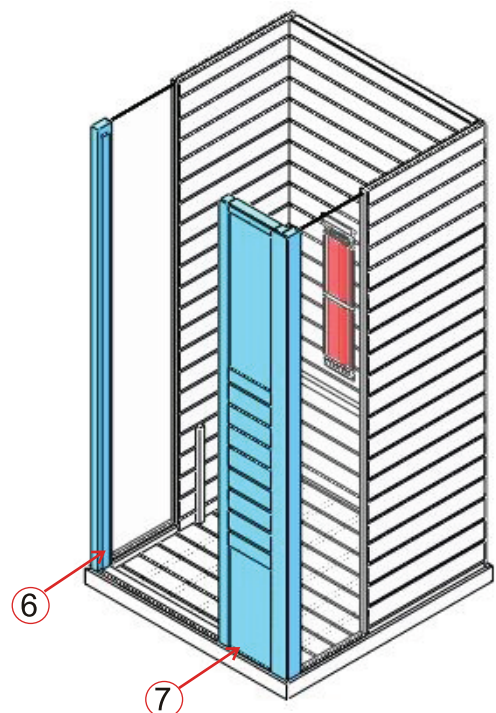


(2)

**Hinweis: Rückwand verfügt über Lüftungsschlitze;  
5 cm Abstand zur Wand einhalten**



(3)

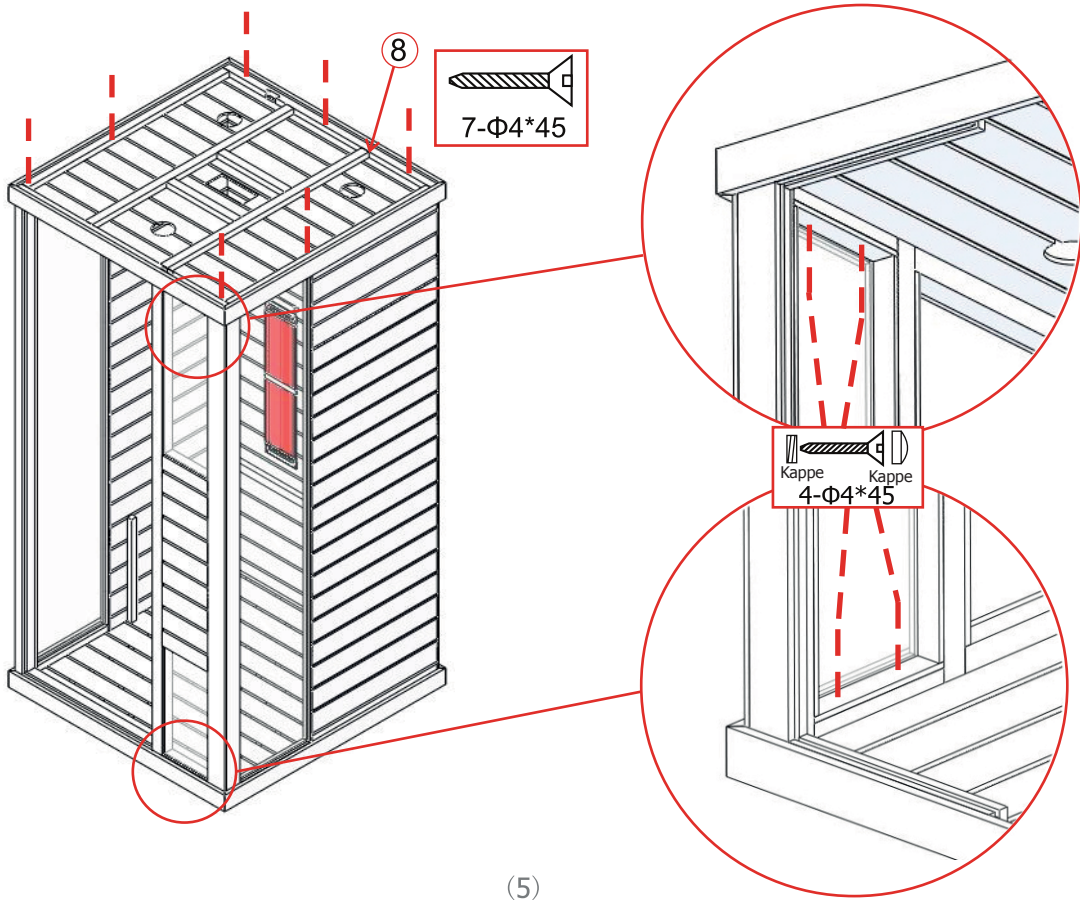


(4)



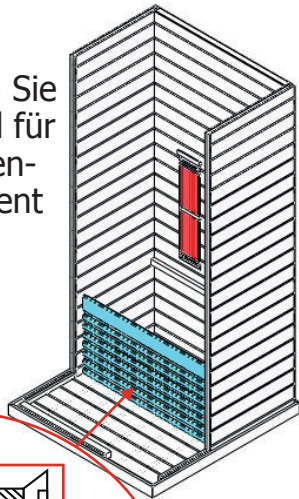
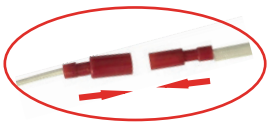
**MONTAGEANLEITUNG**

**Montageschritte**

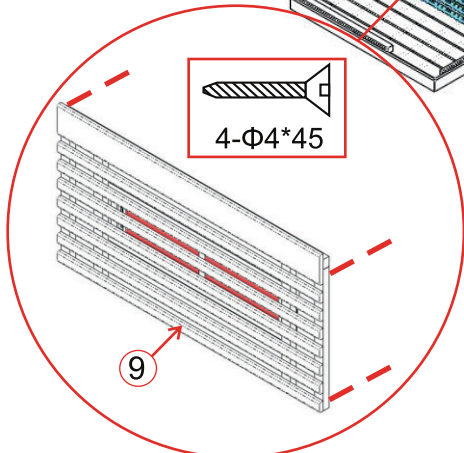
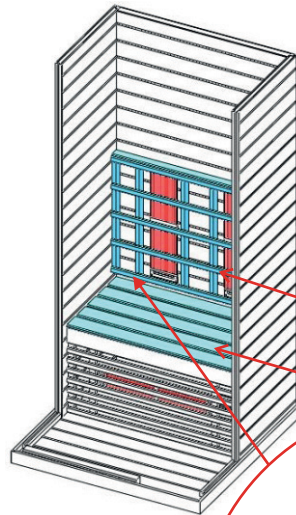


(5)

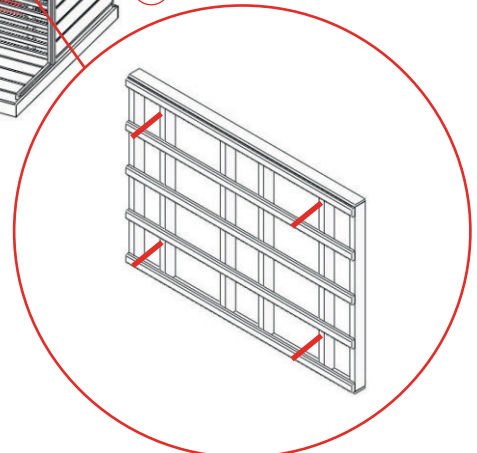
Hinweis: Schließen Sie das Kabel für das Waden-Heizelement an.



Hinweis: etwa 20 mm von der Bankplatte entfernt



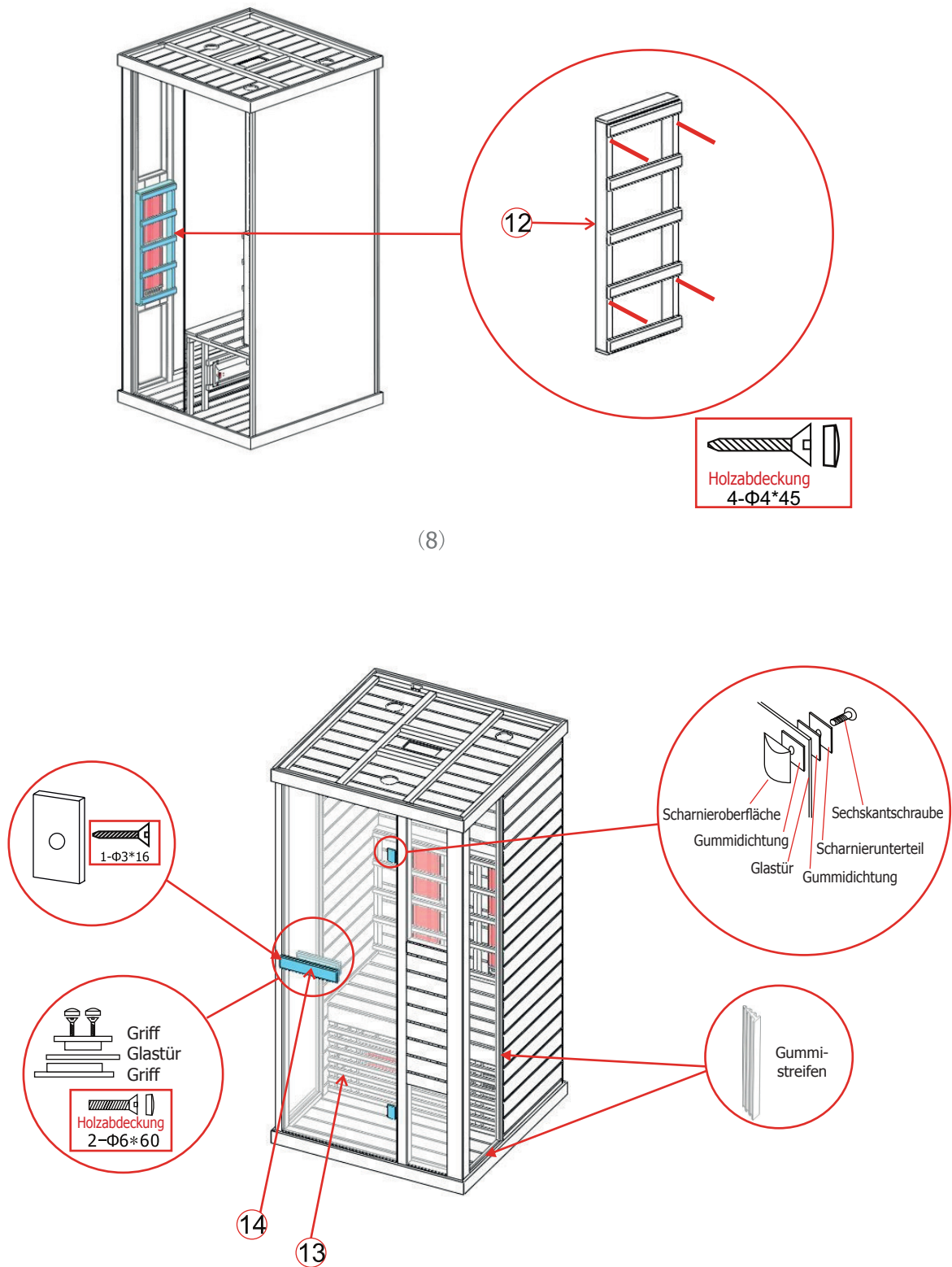
(6)



(7)

## MONTAGEANLEITUNG

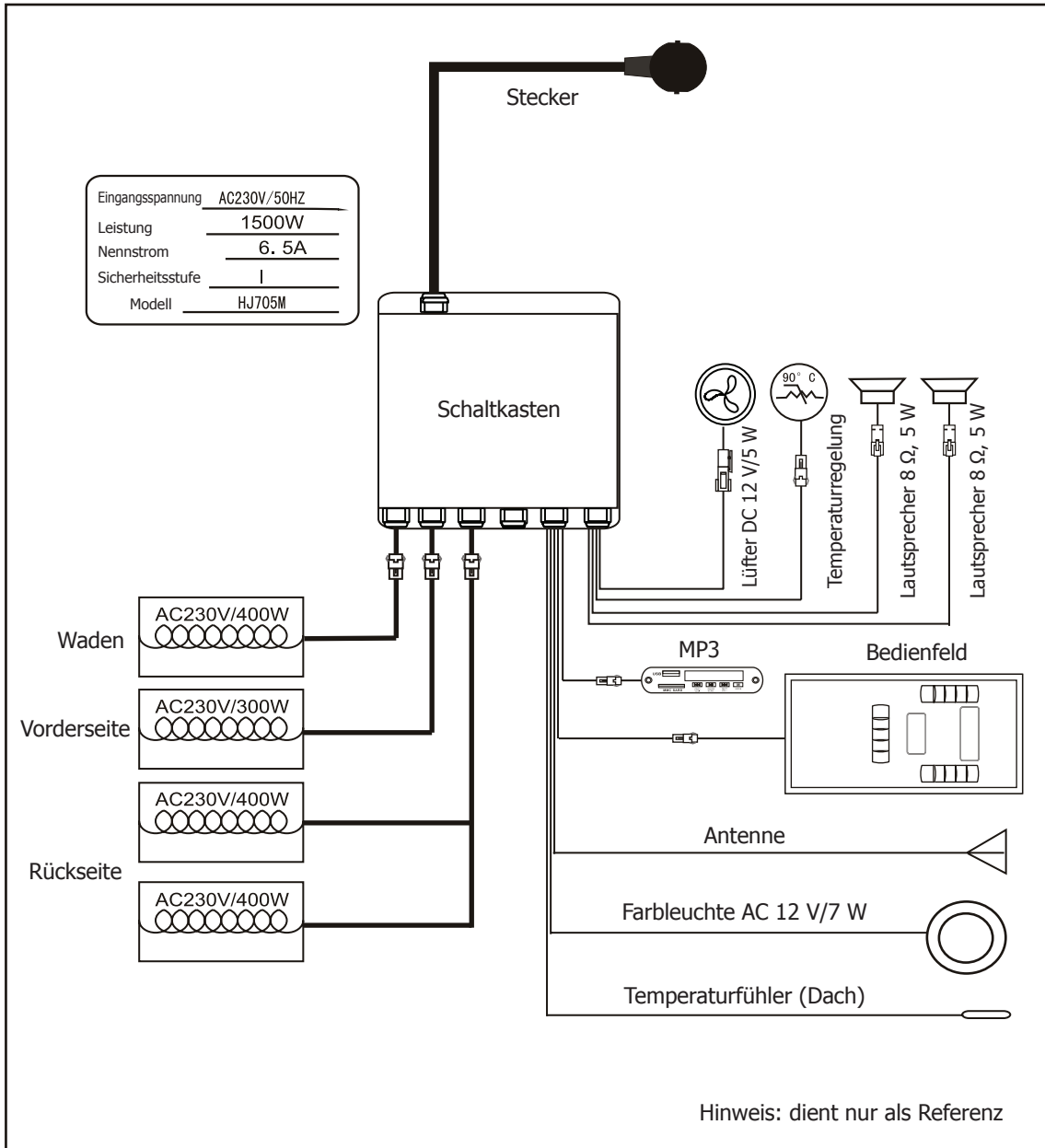
### Montageschritte



Hinweis: Schließen Sie alle Kabel auf dem Dach der Kabine an.

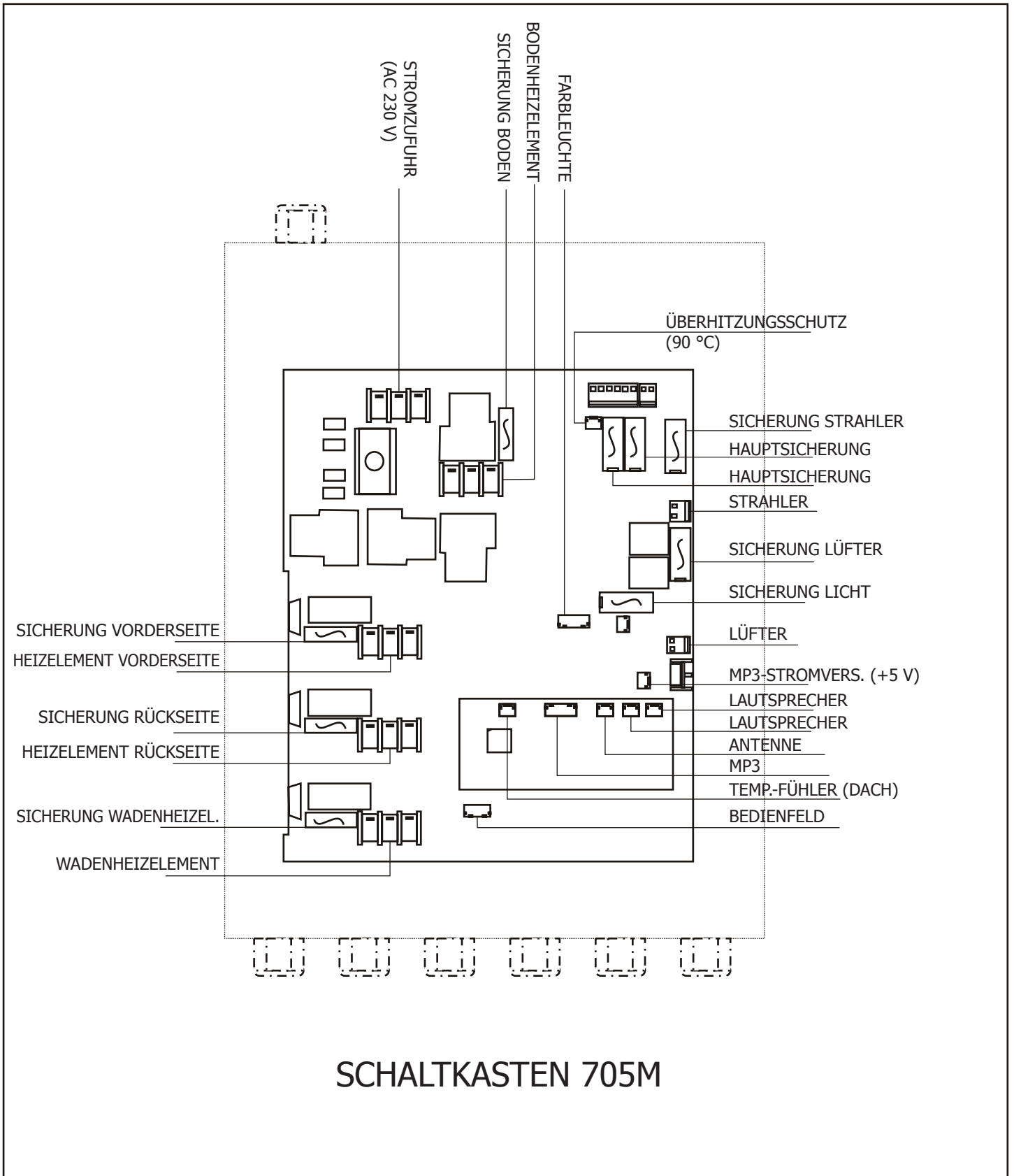
(9)

## SCHALTPLAN







## SCHALTPLAN






## BEDIENUNGSANLEITUNG




Verbinden Sie die Leistungseinheit mit der Wandsteckdose. Auf dem Display beginnt die LED-Anzeige zu blinken. Nun können die Infrarotheizelemente, die Leuchte und die Musikfunktion eingeschaltet werden.

### 1) Inbetriebnahme

Drücken Sie auf , um die Kabine einzuschalten. Die Heizelemente beginnen zu heizen. Die Dauer wird automatisch auf 99 Minuten eingestellt und die Lufttemperatur in der Kabine wird angezeigt. Wenn Sie erneut auf  drücken, werden die Heizelemente ausgeschaltet.

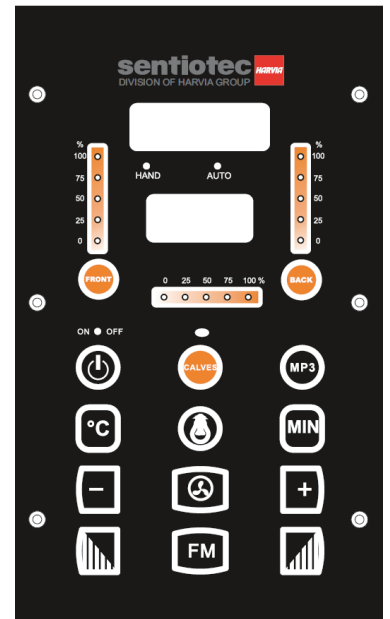
Drücken Sie einzeln auf ,  oder , um die Intensität der Heizelemente an der Vorderseite, der Rückseite bzw. für die Waden im Bereich 100–0 % einzustellen.

### 2) Temperatureinstellungen




Auf dem oberen Display wird die Lufttemperatur angezeigt. Wenn Sie auf  drücken, können Sie die gewünschte Temperatur (35–60 °C) mithilfe der Tasten  und  einstellen. Ist die Temperatur erreicht, werden die Heizelemente automatisch abgeschaltet. Fällt die Temperatur um 4°C unter die zuvor eingestellte Temperatur, werden die Heizelemente automatisch wieder eingeschaltet.

**Bitte beachten Sie Folgendes: Die in der Kabine maximal erreichbare Temperatur kann niedriger als die gewünschte Temperatur sein.**



**Dies ist abhängig von der Temperatur außerhalb der Kabine.**



### 3) Zeiteinstellungen


Auf dem unteren Display wird die Dauer angezeigt. Wenn Sie auf  drücken, können Sie die gewünschte Dauer (5–90 Minuten) mithilfe der Tasten  und  einstellen. Nach Ablauf dieser Zeitspanne werden die Heizelemente automatisch ausgeschaltet.

### 4) Deckenbeleuchtung

Durch kurzes Drücken auf  können Sie die gewünschte Farbe (sieben Farben verfügbar) auswählen. Durch langes Drücken auf  wechseln Sie zu einem automatischen Wechselmodus, in dem die Farbe alle fünf Sekunden geändert wird.






### 5) Lüfter

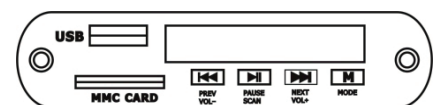
Für den Lüfter können drei Modi eingestellt werden: automatisch, manuell, beenden. Der Automatikmodus wird beim Einschalten der Heizelemente aktiviert. Im Automatikmodus wird der Lüfter eingeschaltet, wenn die eingestellte Lufttemperatur in der Kabine erreicht wird.

Wenn Sie einmal auf  drücken, wird der manuelle Modus aktiviert und der Lüfter eingeschaltet.

Drücken Sie ein weiteres Mal auf die Taste, wird der Modus „beenden“ aktiviert und der Lüfter ausgeschaltet.



### 6) FM-Radio

Drücken Sie auf , um das FM-Radio ein- bzw. auszuschalten. Sie können einen Sender (87,5 MHz–108 MHz) einstellen, indem Sie auf die Tasten  und  drücken. Über die Tasten  und  stellen Sie die Lautstärke (0–8) ein.

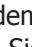

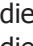




### 7) MP3-Player






Drücken Sie auf , um den MP3-Player ein- bzw. auszuschalten.

Aktivieren Sie den MP3-Player durch langes Drücken der Taste  am MP3-Player. Wählen Sie anschließend durch wiederholtes, kurzes Drücken der Taste  am MP3-Player den gewünschten Modus aus ( USB, MMC CARD, Bluetooth, FM-Radio).

Modus „USB/SD“ bzw. „Bluetooth“:

Sie können Musiktitel auswählen, indem Sie kurz auf die Tasten  und  drücken. Durch langes Drücken auf die Tasten  und  stellen Sie die Lautstärke (0–32) ein. Um die Wiedergabe anzuhalten, drücken Sie auf die Taste .

Modus „FM-Radio“:

Wenn Sie lange auf  drücken, wird die automatische Sendersuche (87,5 MHz–108 MHz) aktiviert. Alle Sender werden vom System gespeichert. Durch kurzes Drücken auf die Tasten  und  können Sie einen Sender auswählen. Durch langes Drücken auf die Tasten  und  stellen Sie die Lautstärke (0–32) ein.

### 8) Eine Fernbedienung ist im Lieferumfang enthalten.

**SERVICE****Gebrauchsanleitung**

Trinken Sie viel Flüssigkeit vor und nach der Verwendung der Infrarotkabine.

Trocknen Sie sich vollständig ab.

Die optimale Kabinentemperatur für eine angenehme Sitzung liegt zwischen 35 und 40 °C.

Spätestens nach einer Heizzeit von einer Stunde sollte die Kabine ausgeschaltet und eine Heizpause von mindestens 30 Minuten eingelegt werden.

Es wird empfohlen, nach der Nutzung warm zu duschen und sich zu entspannen.

**Wartungsanleitung**

Reinigen Sie die Kabine mit einem feuchten Baumwolltuch und trocknen Sie sie mit einem sauberen trockenen Tuch.

Reinigen Sie das Glas mit einem Fenster- oder Glasreiniger und einem weichen Tuch.

Es darf kein Wasser in das Bedienfeld fließen und das Bedienfeld darf nicht mit einem nassen Tuch gereinigt werden. Verwenden Sie zum Reinigen ein Putztuch, das nur leicht mit einer milden Seifenlösung (Geschirrspülmittel) befeuchtet ist.

Zur Reinigung der Kabine dürfen keine chemischen Reinigungsmittel verwendet werden.

Ziehen Sie die Schrauben der Bank alle drei Monate fest, um ein Lösen oder Abfallen zu verhindern.

**Hinweis:**

---

---

---

## SERVICE

## GARANTIEKARTE



Füllen Sie dieses Formular aus, fotografieren/scannen Sie es, und senden Sie es per E-Mail an:

Kaufdatum: \_\_\_\_\_

Seriennummer: \_\_\_\_\_

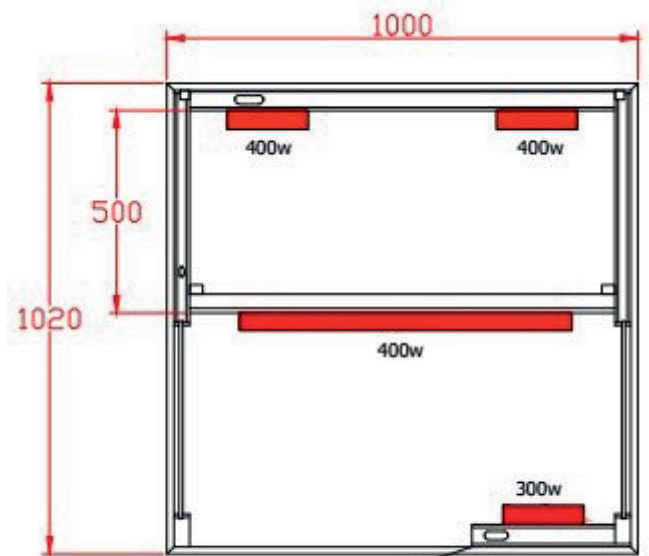
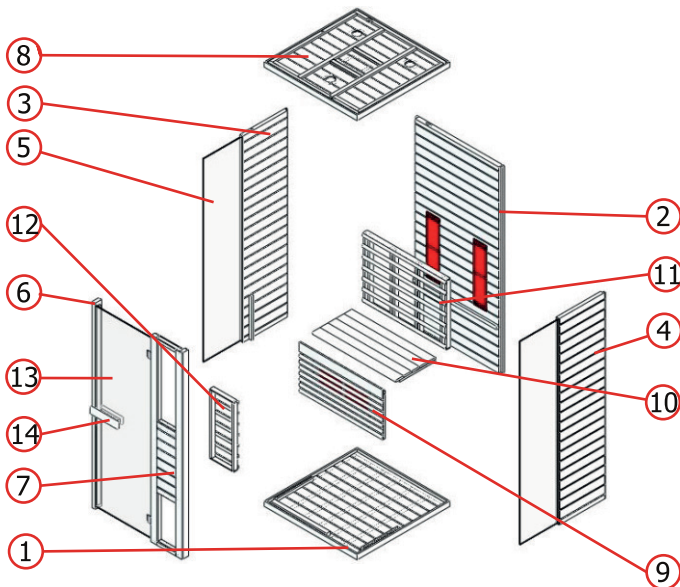
Referenznummer: \_\_\_\_\_

Name: \_\_\_\_\_

Artikelzustand (ungeöffnet, vor Kurzem geöffnet oder gebraucht): \_\_\_\_\_

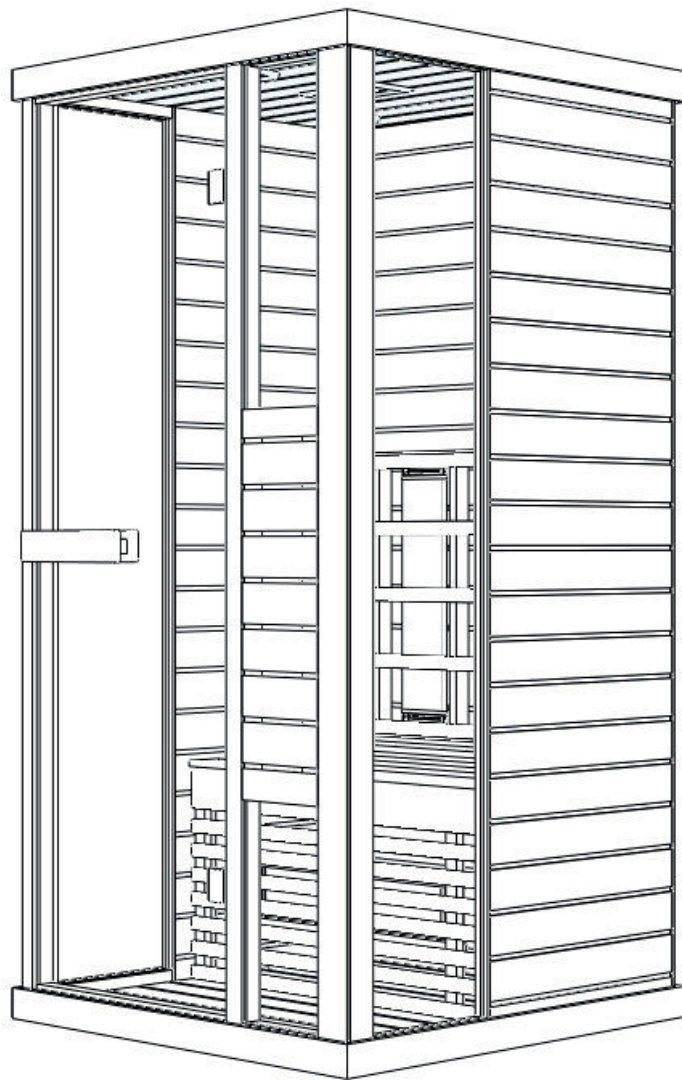
Kennzeichnen Sie in der folgenden Abbildung (mit einem Kreis), welches Heizelement oder welche Platte fehlerhaft ist.

Fügen Sie Bilder des fehlerhaften Elements als Anhang hinzu, und senden Sie sie per E-Mail.



# User's manual

EN



## Infrared Cabin **PHÖNIX-S (1-030-313)**



## PREFACE

Thank you very much for purchasing our product.

Please read this manual carefully before assembling and save it afterwards. Please write down the control box serial number of the cabin as this number will be required in case of repair or order of spare parts.

## ATTENTION

Installation and repair should only be done by a qualified electrician!

Check power supply rating and make sure the grounded outlet is correctly connected before installation.

Use original parts only. Do not share the outlet with any other appliances.

When not in use, turn off the cabin's power unit.

Locate your cabin indoors and on a flat, level and dry surface.

## DANGER

Heaters shall not be subjected to water spray; shower heads shall not be installed within the infrared cabin.

Covering the radiator causes a fire hazard due to overheating. Do not cover the heaters!

Keep flammable or easily combustible materials/objects (eg.towels) away from the radiator at all times.

Do not touch the radiator during and shortly after use as a burning hazard exists due to hot parts.

The light bulb heats in use. If the bulb needs to be changed, unplug the cabin and let the bulb cool down before changing it.

Should the electrical connection get damaged, it must be replaced-either by the manufacturer or by a licensed electrician!

## WARNING

If you suffer from illness or other health-related problems, especially heart conditions or circulatory disturbances or if you take medication, you should consult a doctor before using the infrared cabin.

Children and frail persons should never be in the cabin without supervision.

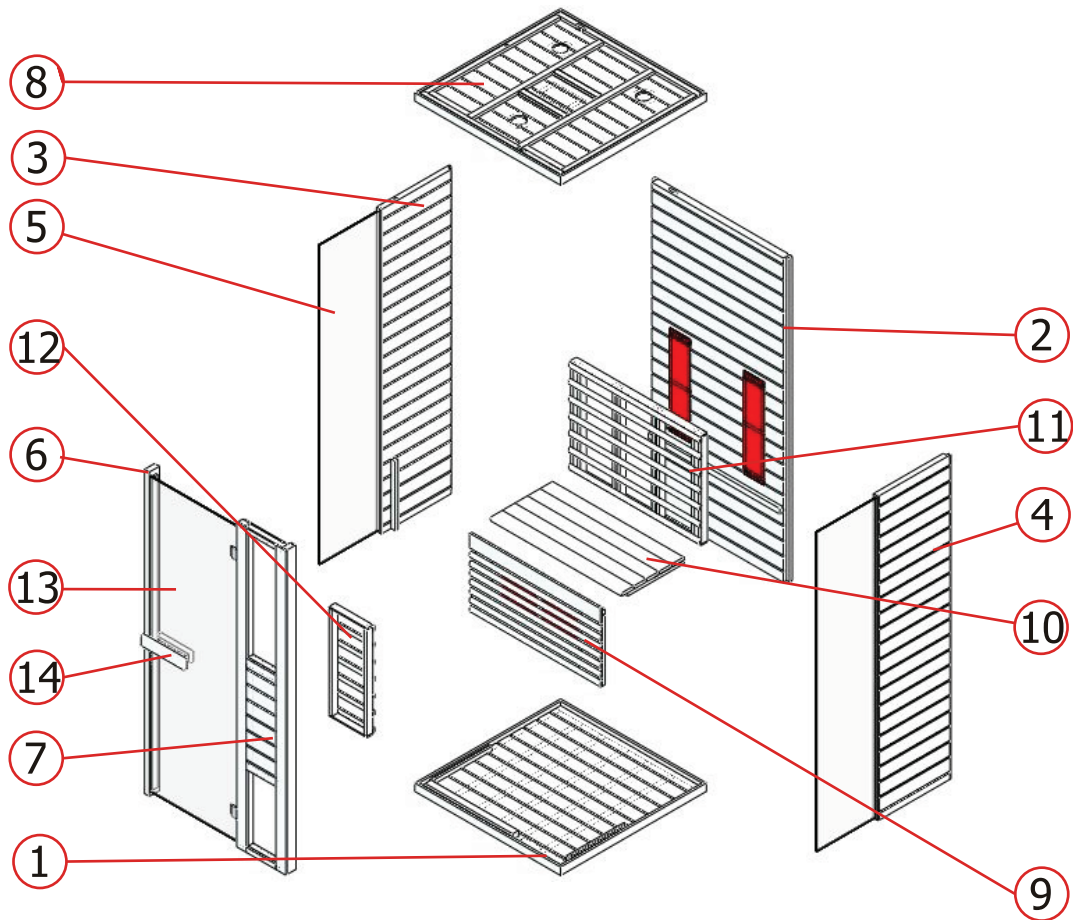
If you feel uncomfortable while using the infrared cabin, stop immediately and consult with your doctor.

Never go to a hot infrared cabin if you have taken alcohol, strong medicines or narcotics.

## Technical data

Model		PHÖNIX-S (1-030-313)
Cabin material		Canadian red cedar
Length		1000 mm
Width(depth)		1020 mm
Height		2000 mm
Voltage		230volt 50Hz
Radiators	Type	Halogen radiators with red glass
	Total output	1500W 6.5A
	Back panel	400W x 2
	Front panel	300W x 1
	Calves	400W x 1


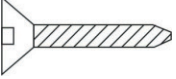

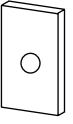
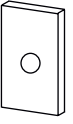
## PARTS LIST



## Cabin Individual parts (variations possible)

NO	NAME	Q'TY
1	Floor panel (1020*998*65mm)	1
2	Back panel (1927*940*43mm)	1
3	Side panel 1 (1927*593*33mm)	1
4	Side panel 2 (1927*593*33mm)	1
5	Side glass (1896*344*6mm)	2
6	Door jamb (1927*70*43mm)	1
7	Front panel with glass (1927*344*48mm)	1
8	Topp panel (1020*998*65mm)	1
9	Bench support panel (898*468*33mm)	1
10	Bench surface panel (900*500*33mm)	1
11	Guardrail 1 (898*650*54mm)	1
12	Guardrail 2 (650*260*54mm)	1
13	Glass door (1866*592*6mm)	1
14	Door handle (outside, 300*65*45mm & inside, 235*65*45mm)	2

### Hardware parts (variations possible)

				
Rubber strip	Φ3*16	Φ4*45	Φ6*60	30*20*2
10m	1x	33x	2x	1x

### ASSEMBLE INSTRUCTIONS

#### Assemble tips

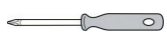
Please remove transport packaging and inspect that your infrared cabin has been delivered complete and intact before beginning assemble.

A least 2 persons are required for assemble of the cabin

Please check the countersink and hole diameter of the drill holes to avoid damaging the wood.

The minimum room height required for installation is 2120 mm

#### Tools



Screwdriver (kit)



Tape measure



Electric drill



Spiral drill (kit)



Hammer



Allen Wrench (kit)



Cutter



Stepladder



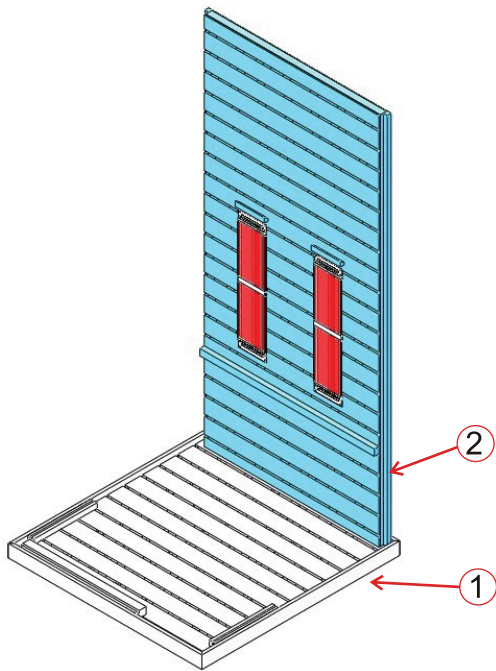
Spirit level



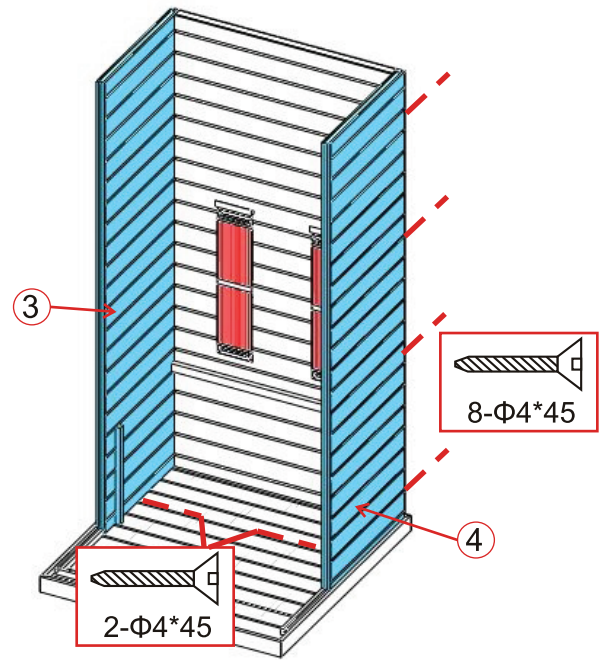
Pencil

**ASSEMBLE INSTRUCTIONS**

**Assemble steps**

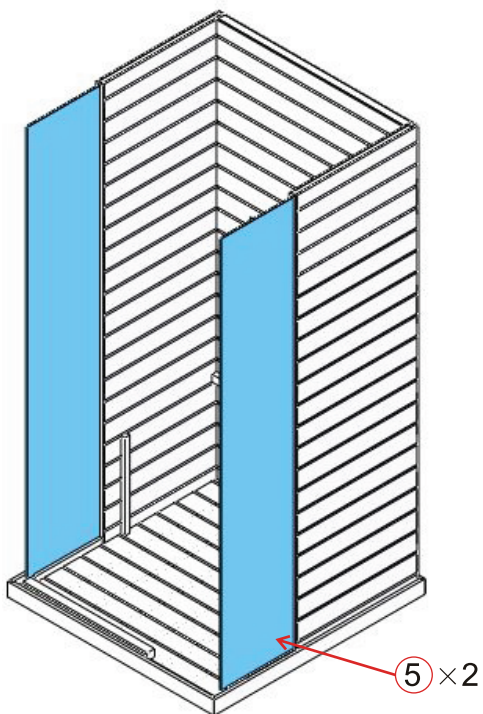


(1)

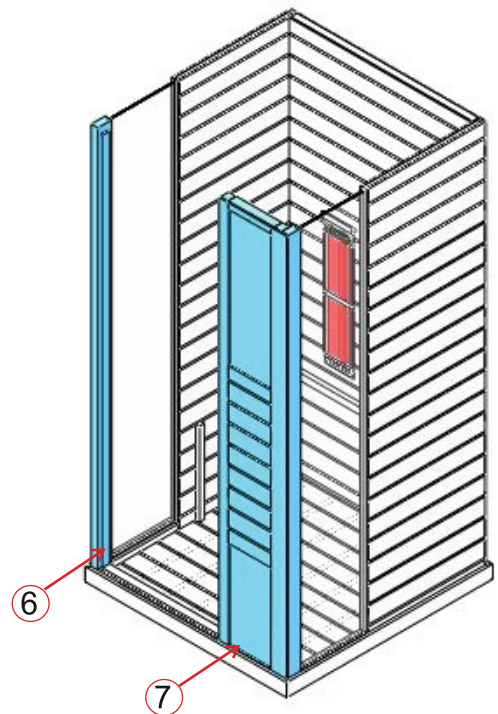


(2)

**Note: back panel has ventilation slits must keep 5 cm away from the next wall**



(3)

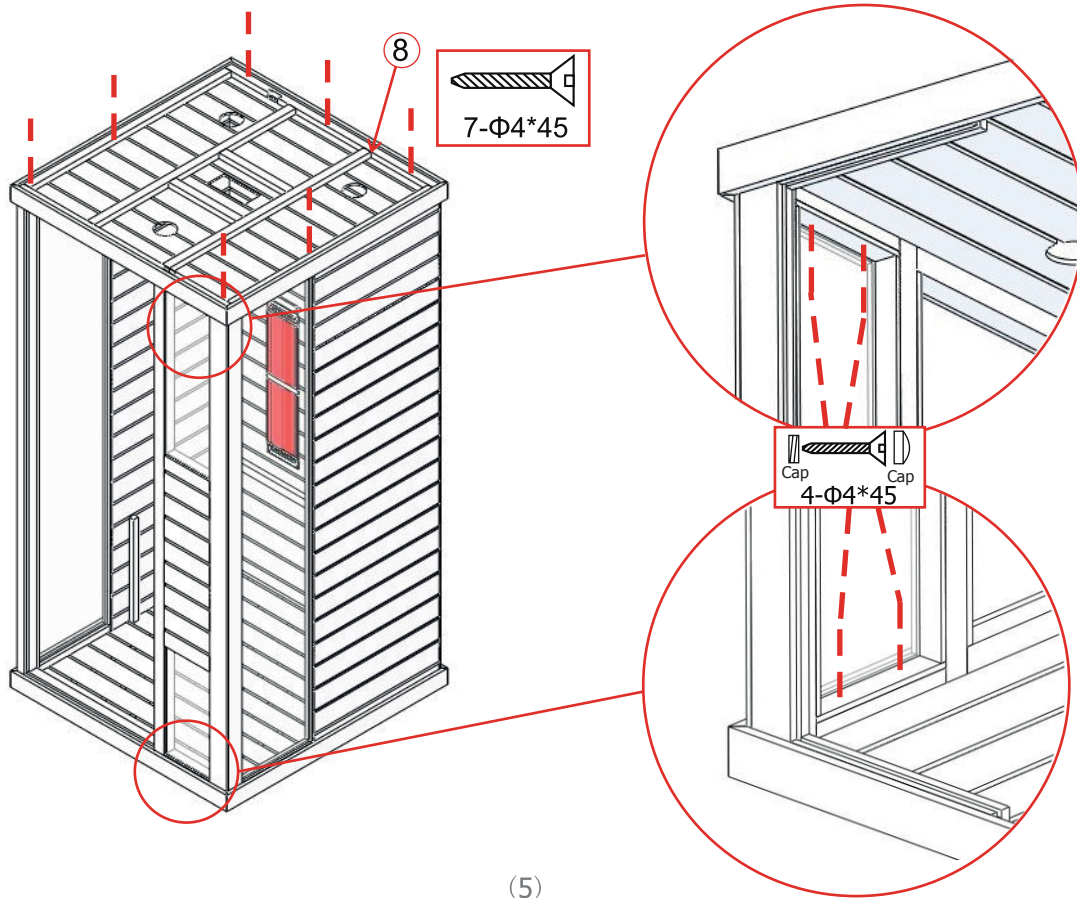


(4)



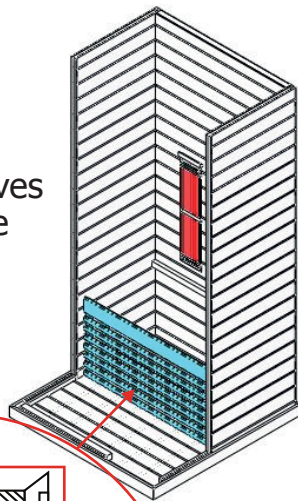
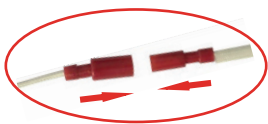
**ASSEMBLE INSTRUCTIONS**

**Assemble steps**



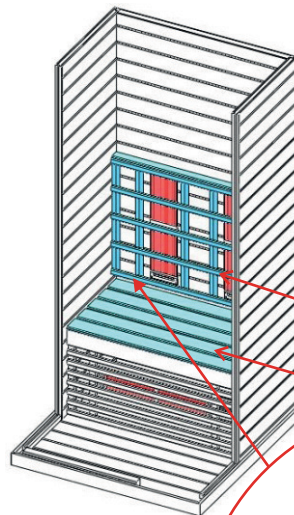
(5)

Note: connect calves heater cable



(6)

Note: about 20mm away from the bench panel

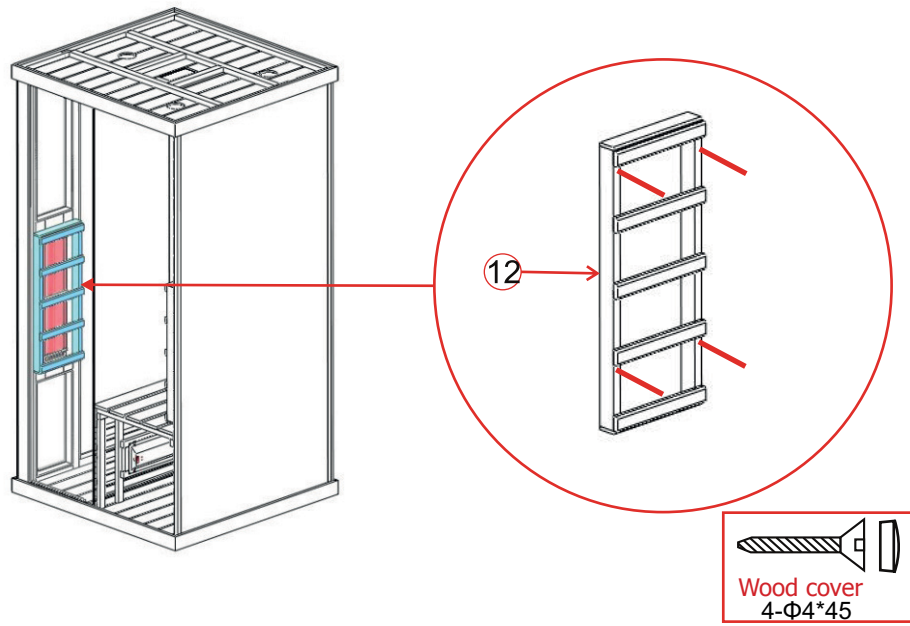


(7)

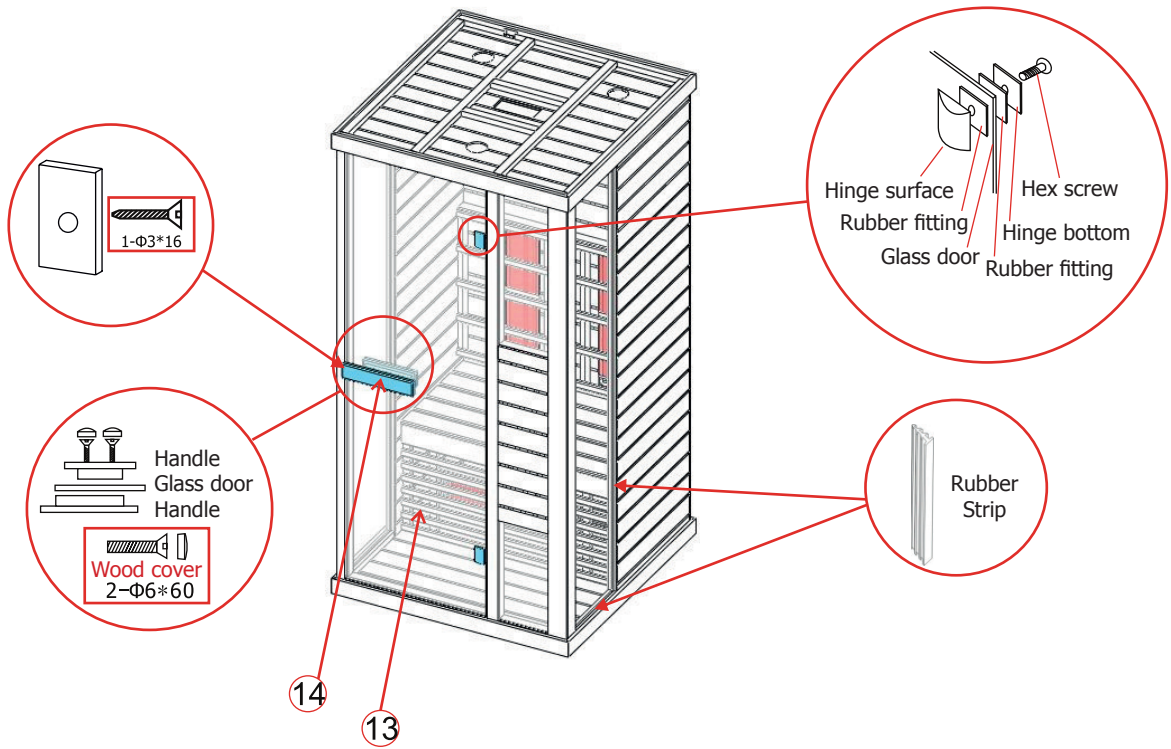


**ASSEMBLE INSTRUCTIONS**

**Assemble steps**



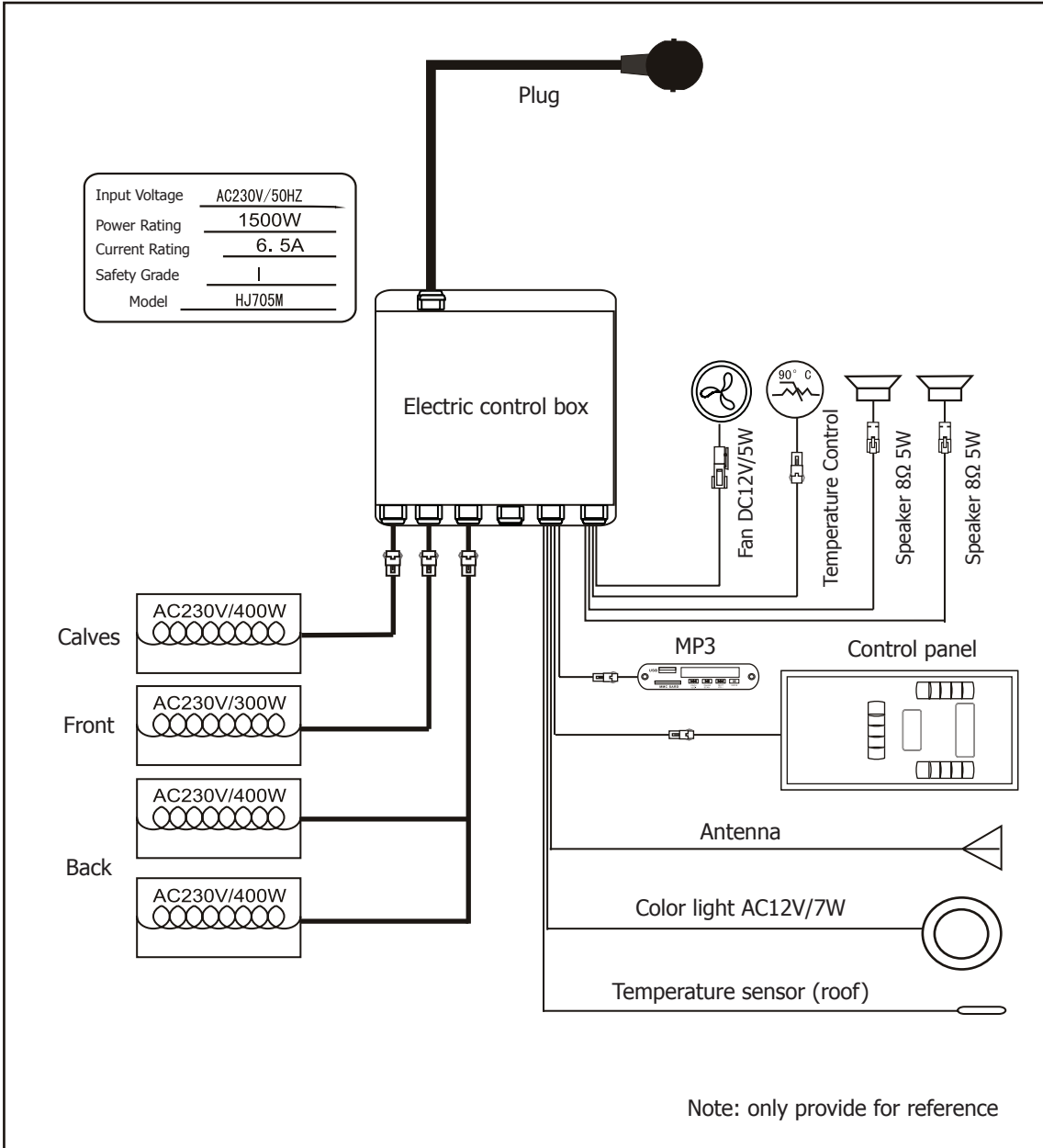
(8)



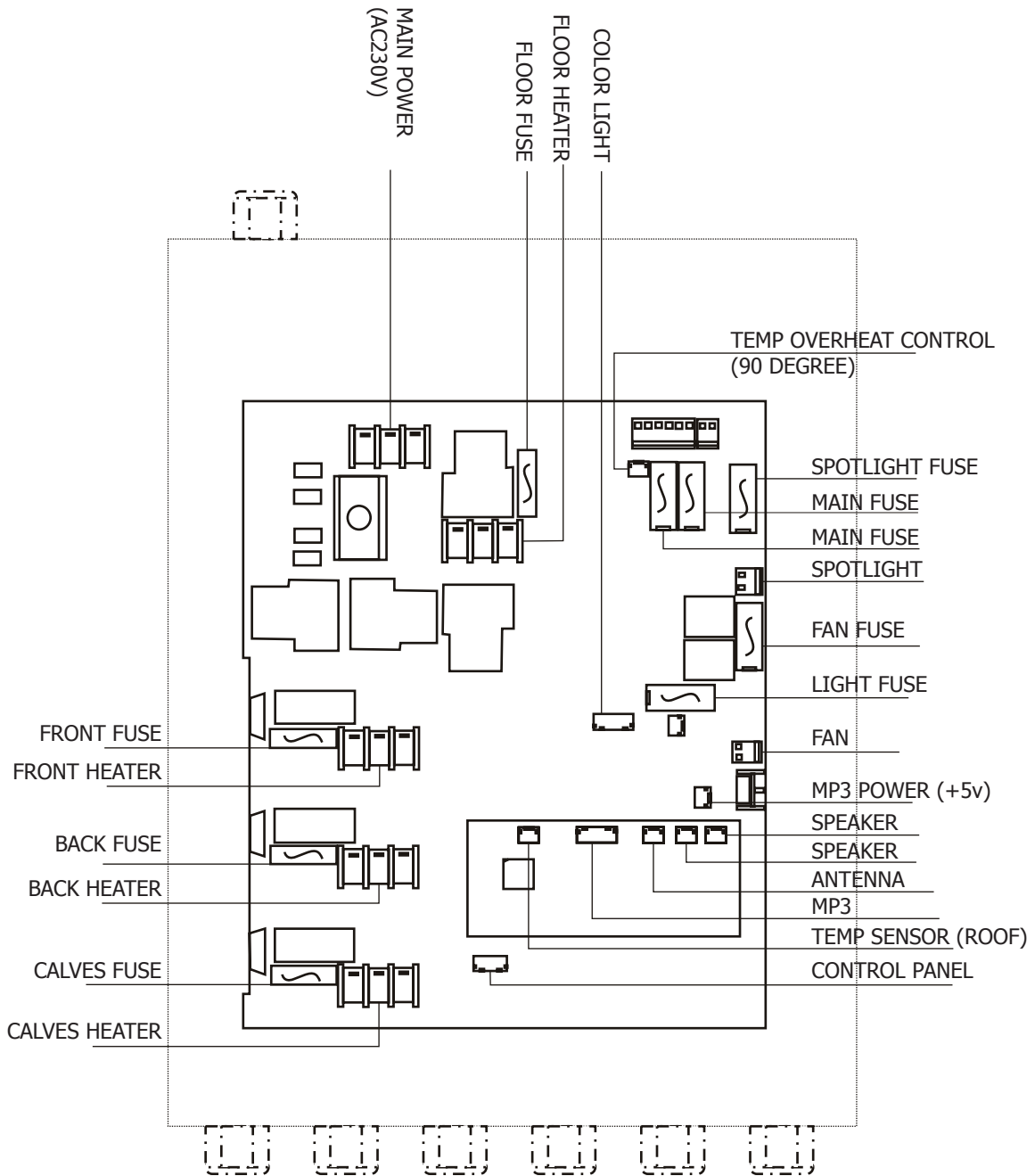
Note: connect all cables on the roof of the cabin

(9)

**CIRCUIT DIAGRAM**



CIRCUIT DIAGRAM








705M ELECTRIC CONTROL BOX

## OPERATING INSTRUCTIONS




Connect the power unit to wall outlet, the LED indicator will start to blink on the display. Now it is possible to switch on the infrared heaters, the light and the music function.

### 1) Startup

Press  to switch on the cabin and heaters start to work, the length of time is automatically set to 99 minutes and the air temperature inside the cabin will be displayed. Press  again switch off the heaters.




Press  /  /  separately to adjust the power intensity of front/back/calves heaters from 100%-0%.

### 2) Temperature settings



The upper display refers to the air temperature. Press , you can set the desired temperature (35-60°C) using the  /  keys. When at this temperature, the heaters will stop working automatically; When it fall 4°C below this temperature, the cabin will start up automatically.

**Please note: The maximum air temperature reachable in the cabin may be lower than the desired temperature. This is dependent on the temperature outside the cabin.**

### 3) Time settings

The lower display refers to the length of time. Press , you can set the desired time (5-90mins) using the  /  keys. After this time, the heaters will shut off automatically.

### 4) Sky light






Short press , you can set the desired colour (7 colors totally); Long press  to go into an automatically cycling mode, changing colour every 5 seconds.

### 5) Fan


The fan has three modes: automatic, manual, close. The automatic mode is present when the heaters switch on. In automatic mode, the fan switches on when the set cabin air temperature is reached.



Press  once for manual mode, the fan switches on. Press once more for close mode, it switches off.

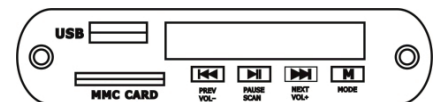
### 6) FM radio

Press  to switch on or switch off the FM radio. You can set a station (87.5MHZ-108MHZ) by pressing the  /  keys and adjust the volume (0-8) by pressing the  /  keys.

### 7) Mp3 player

Press  to switch on or switch off the Mp3 player.






Activate the Mp3 player by pressing and holding the  on the Mp3 player. Select the preferred mode with brief repeated presses of the  on the Mp3 player. (USB, MMC CARD, Bluetooth, FM radio)



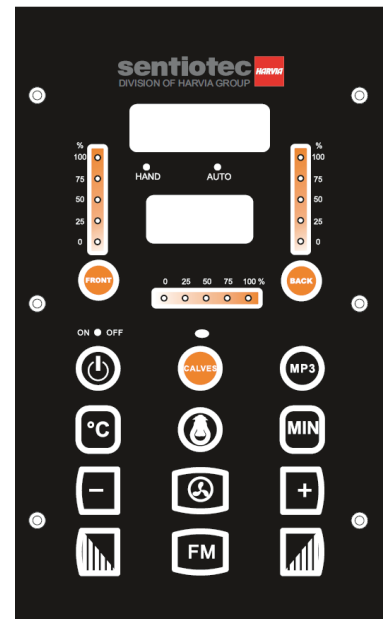
USB/SD or Bluetooth mode:

You can select songs by short pressing the  /  keys and adjust the volume (0-32) by long pressing the  /  keys. The  key for pause.

FM radio mode:

Long press  to search stations (87.5MHZ-108MHZ) automatically, the system will save all of them; You can select stations by short pressing the  /  keys and adjust the volume (0-32) by long Pressing the  /  keys.

### 8) Remote control included



**SERVICE****Use instructions**

Drink plenty of liquids before and after use of the infrared cabin.

Dry yourself off completely.

The optimal cabin temperature for a pleasant session lies between 35 and 40°C.

After a heating period of an hour at the latest, the cabin should be switched off and a heating brake of at least 30 minutes should be taken.

It is recommended to take a warm shower and relax after use.

**Maintenance instructions**

Clean the cabin with a damp cotton towel, dry with a clean dry towel.

Clean the glass with a window/glass cleaner and a soft cloth.

Do not pour water in the control panel or clean it with wet cloth. For cleaning purposes, use a cleaning cloth that has been only slightly moistened with a mild soapy solvent (dish detergent).

Do not use chemical detergents to clean the cabin.

Please fasten the screws of the bench once every three months, avoid the loose or drop off.

**Notes:**

---

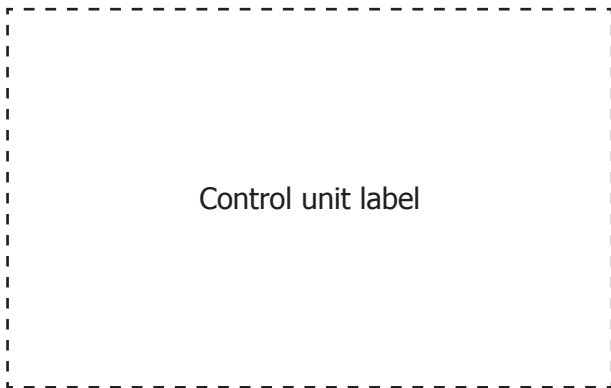
---

---



**SERVICE**

# GUARANTEE CARD



Fill in this form and make a picture of it and Email to:

\_\_\_\_\_

Date of purchase: \_\_\_\_\_

Serial Number: \_\_\_\_\_

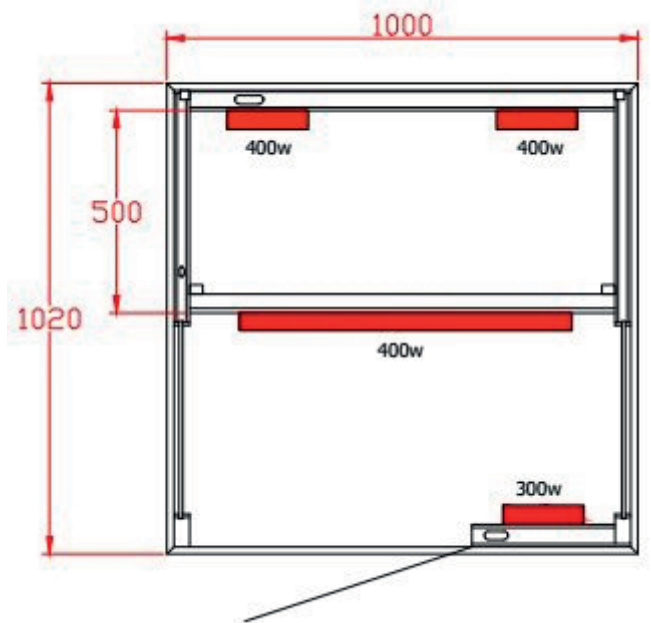
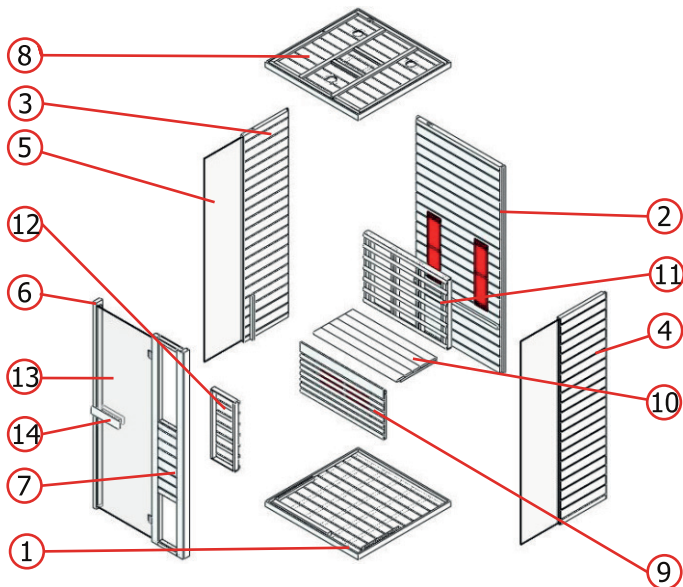
Reference number: \_\_\_\_\_

Name: \_\_\_\_\_

Article state (unopened, just opened or used): \_\_\_\_\_

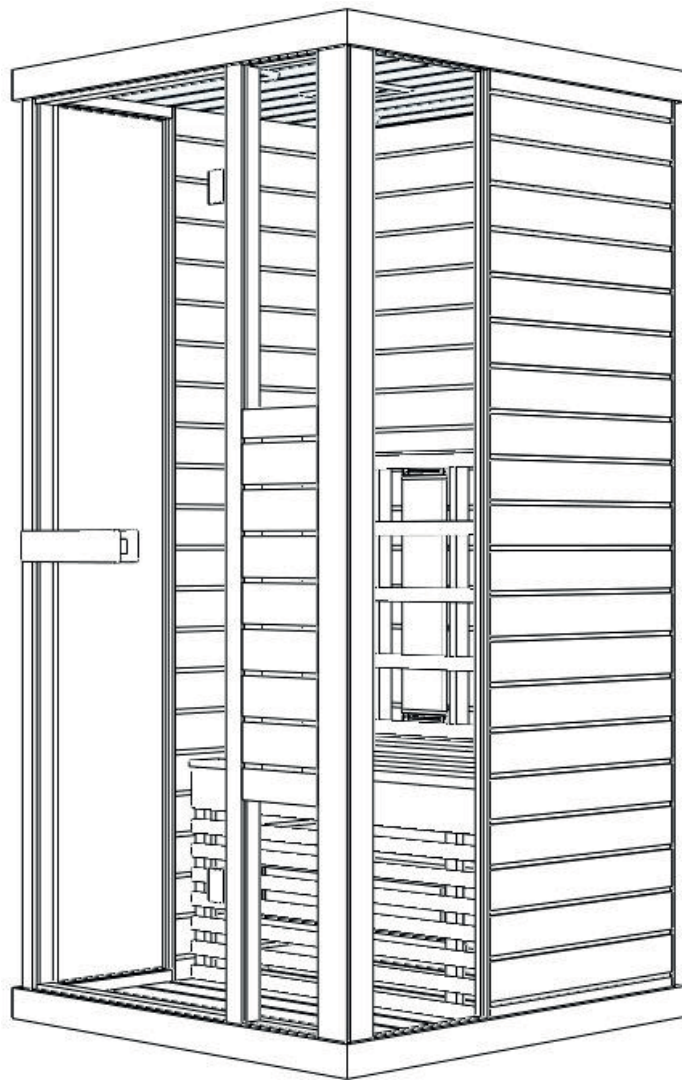
Please encircle on picture below which heater or which panel has a fault.

Attach pictures of the problem and send them through email.



# Käyttäjän käsikirja

FI



## Infrapunasauna **PHÖNIX-S (1-030-313)**

## JOHDANTO

Hienoa, kun valitsit tuotteemme.

Lue tämä käsikirja huolellisesti ennen asennusta ja säilytä se tulevaa käyttöä varten. Kirjoita muistiin saunan sarjanumero kytkentäkotelosta, koska voit tarvita tätä korjausten tai varaosien tilauksen yhteydessä.

## HUOMIO

Ainoastaan sähköalan ammattilainen saa suorittaa asennuksen ja korjaustöitä!

Varmista sähkösyötön teho sekä maadoitettujen pistorasioiden asianmukainen liitäntä ennen asennusta.

Käytä ainoastaan alkuperäisosa. Älä käytä samaa pistorasiaa muiden laitteiden kanssa.

Kytke saunan tehoyksikkö pois silloin, kun se ei ole käytössä.

Sauna tulee sisätiloissa asettaa matalalle, tasaiselle ja kuivalle alustalle.

## VAARA

Lämpöelementeille ei saa päästä vettä. Infrapunasaunaan ei saa asentaa suihkua. Lämmityselementtien peittäminen aiheuttaa palovaaran ylikuumentumisen vuoksi. Lämmityselementtejä ei saa missään tapauksessa peittää! Pidä tulenarat ja helposti syttyvät materiaalit ja esineet (esim. pyyhkeet) aina poissa lämpöelementtien lähettäviltä. Älä koske lämpöelementteihin käytön aikana tai juuri käytön jälkeen, koska kuumat osat voivat aiheuttaa palovamman.

Lamput kuumenevat saunan käytön aikana voimakkaasti. Jos lamppu pitää vaihtaa, katkaise saunan virransyöttö ja anna lampan jäähtyä, ennen kuin vaihdat sen.

Jos sähköliitäntä vaurioituu, on sen vaihto annettava joko valmistajan tai valtuutetun sähköammattilaisen tehtäväksi!

## VAROITUS

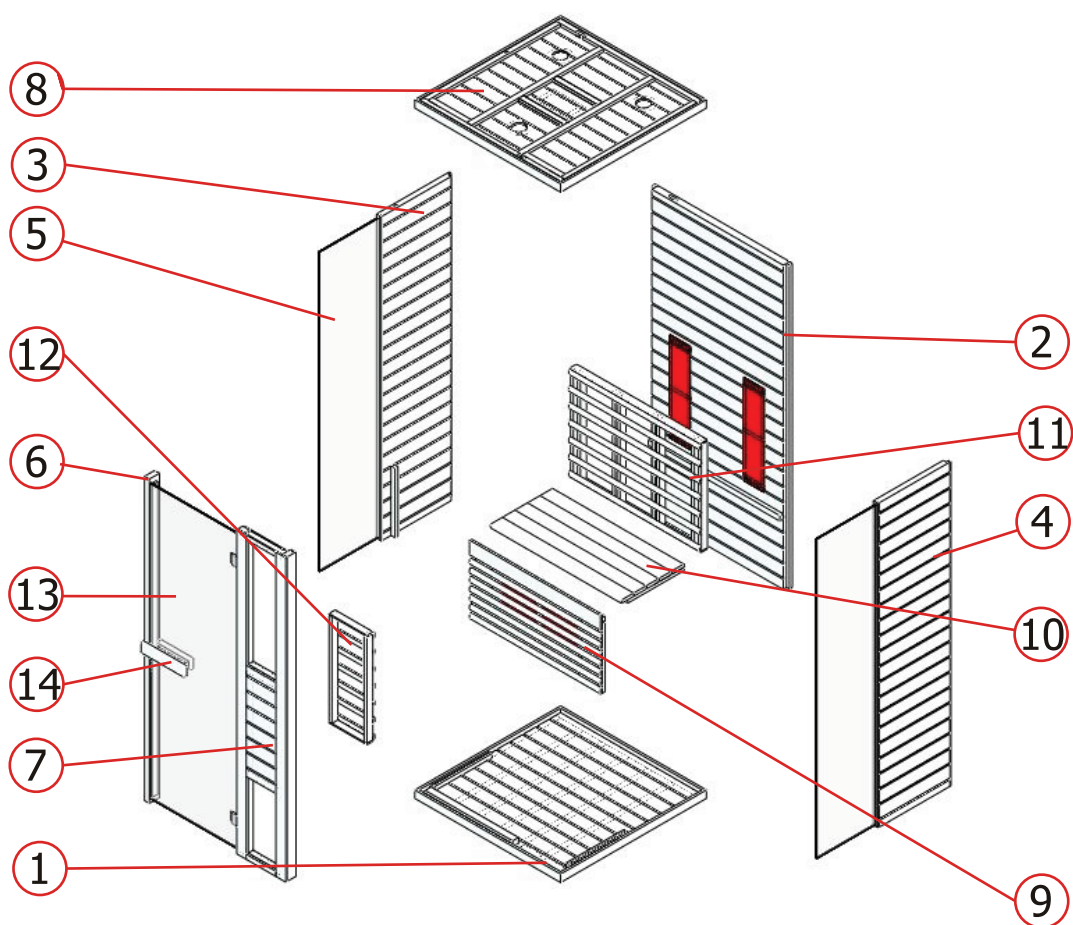
Kysy neuvoa lääkäriltäsi ennen infrapunasaunan käyttöä, jos olet sairas tai jos sinulla on terveysongelmia, erityisesti sydänvaivoja tai verenkierto-ongelmia tai syöt säännöllisesti lääkkeitä. Lapset ja huonokuntoiset henkilöt eivät saa käyttää saunaa ilman valvontaa.

Poistu infrapunasaunasta välittömästi ja kysy neuvoa lääkäriltäsi, jos tulet saunan käytön aikana huonovointiseksi. Infrapunasaunaan ei koskaan saa mennä alkoholin, vahvojen lääkkeiden tai huumausaineiden vaikutuksen alaisena!

## Tekniset tiedot

Malli	PHÖNIX-S (1-030-313)	
Saunan materiaali	Kanadalainen punasetripuu	
Pituus	1000 mm	
Leveys (syvyys)	1020 mm	
Korkeus	2000 mm	
Jännite	230 voltia, 50 Hz	
Vastukset	Tyyppi	Halogeenivastus punaisella lasilla
	Kokonaisteho	1500 W 6,5 A
	Takaseinä	2 x 400 W
	Etuseinä	1 x 300 W
	Pohkeet	1 x 400 W


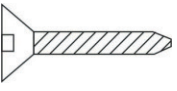

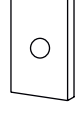

## OSALUETTELO



## Saunan yksittäisosat (mahdollisia poikkeuksia)

NRO	NIMI	MÄÄRÄ
1	Lattialevy (1020 x 998 x 65 mm)	1
2	Takaseinä (1927 x 940 x 43 mm)	1
3	Sivuseinä 1 (1927 x 593 x 33 mm)	1
4	Sivuseinä 2 (1927 x 593 x 33 mm)	1
5	Sivulasi (1896 x 344 x 6 mm)	2
6	Ovilista (1927 x 70 x 43 mm)	1
7	Etuseinä lasilla (1927 x 344 x 48 mm)	1
8	Kattolevy (1020 x 998 x 65 mm)	1
9	Lauteiden tukilevy (898 x 468 x 33 mm)	1
10	Lauteiden pintapaneeli (900 x 500 x 33 mm)	1
11	Suojaritilä 1 (898 x 650 x 54 mm)	1
12	Suojaritilä 2 (650 x 260 x 54 mm)	1
13	Lasiovi (1866 x 592 x 6 mm)	1
14	Ovenkahva (ulkomitta: 300 x 65 x 45 mm; sisämitta: 235 x 65 x 45 mm)	2

### Lisävarusteet (mahdollisia poikkeuksia)

				
Kumilista	Φ 3 x 16	Φ 4 x 45	Φ 6 x 60	30 x 20 x 2
10 m	1 kpl	33 kpl	2 kpl	1 kpl

### ASENNUSOHJE

#### Ohjeita asennukseen

Poista kuljetuspakkaus ja tarkasta ennen asennusta, että infrapunasauna toimitettiin täydellisenä ja moitteettomassa kunnossa.

Saunan asennukseen tarvitaan vähintään kaksi henkilöä.

Tarkasta reikien upotus ja halkaisija, ettei puumateriaali vaurioidu. Asennusta varten tilan vähimmäiskorkeus on oltava 2120 mm.

#### Työkalut



Ruuvimeisseli  
(sarja)



Mittanauha



Porakone



Kierrepورا (sarja)



Vasara



Kuusiokoloavain  
(sarja)



Mattoveitsi



Tikkaat



Vesivaaka

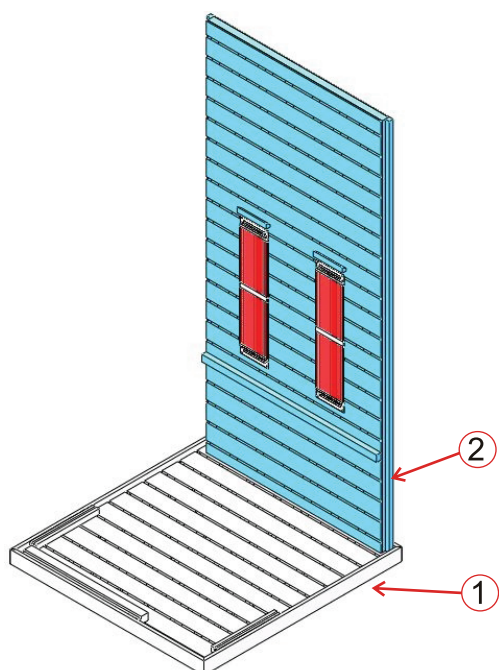


Lyijykynä

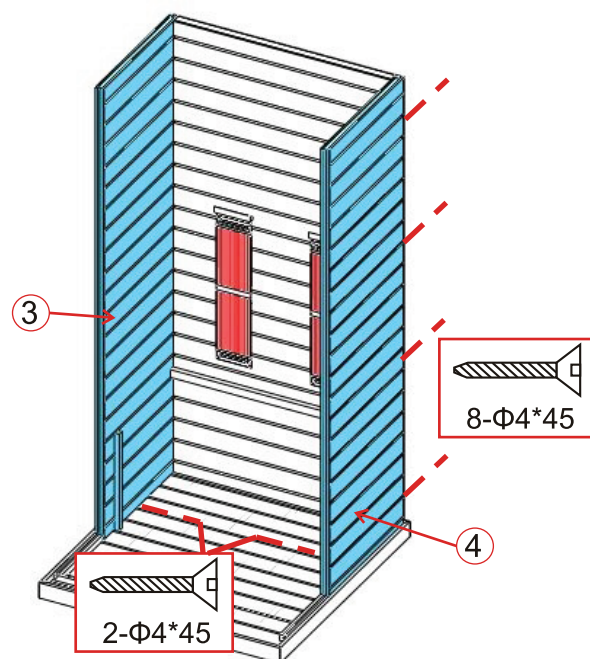


## ASENNUSOHJE

## Asennusvaiheet

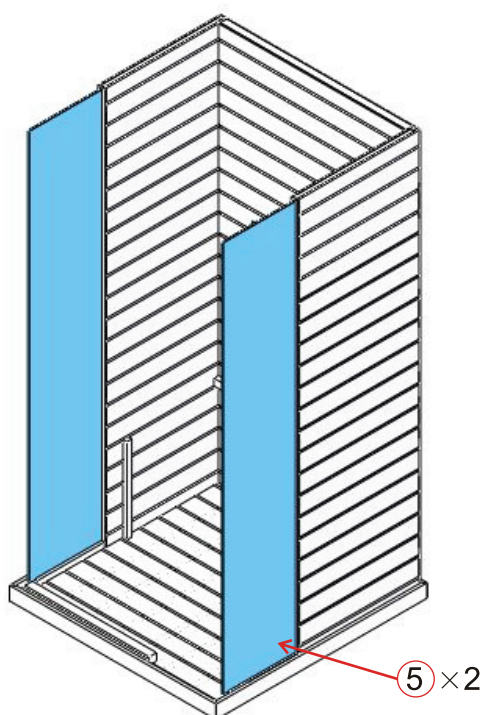


(1)

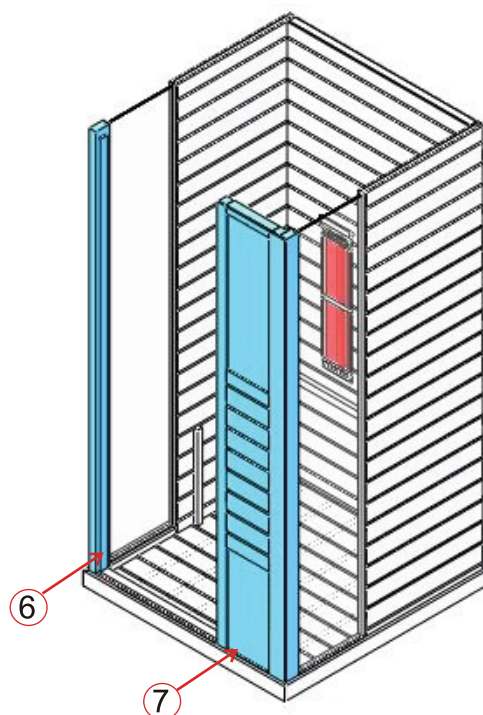


(2)

**Huomautus: Takaseinässä on tuuletusaukkoja; pidä 5 cm:n etäisyys seinään**



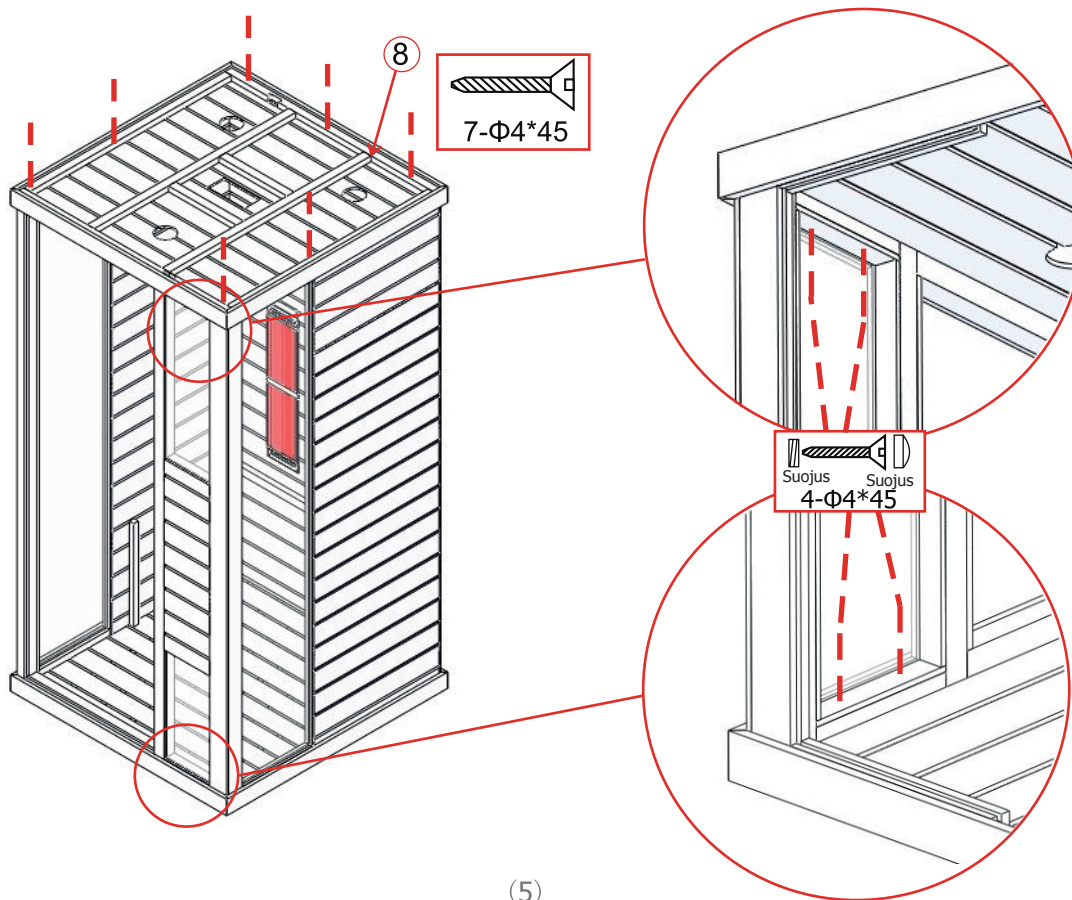
(3)



(4)

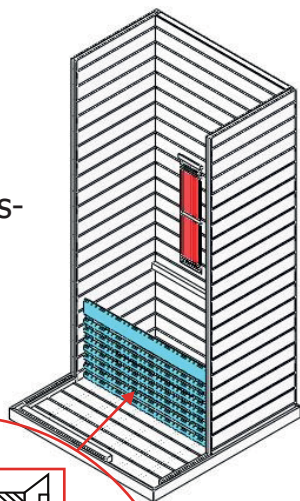
**ASENNUSOHJE**

**Asennusvaiheet**

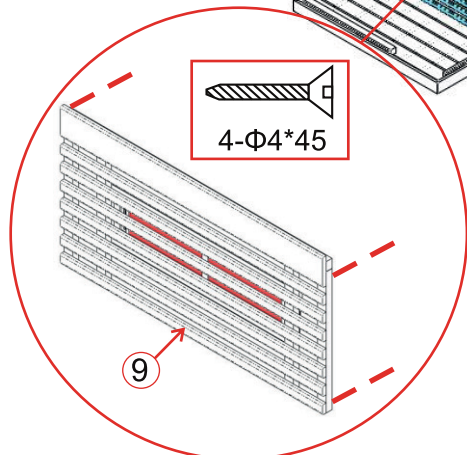
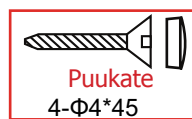


(5)

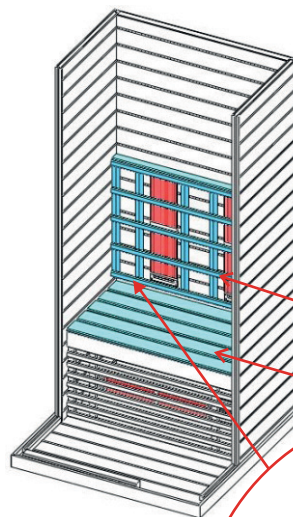
Huomautus:  
Liitä pohjelämmitys-  
vastuksen kaapeli.



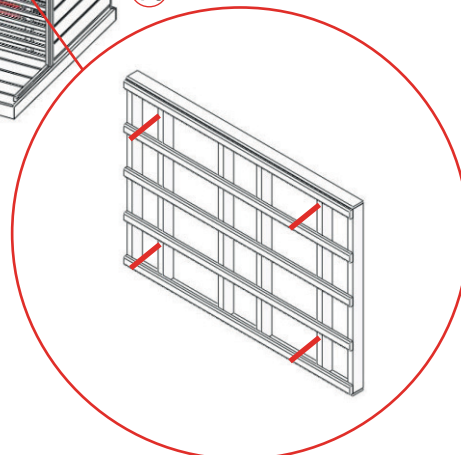
Huomautus:  
noin 20 mm  
laudelevystä pois päin



(6)



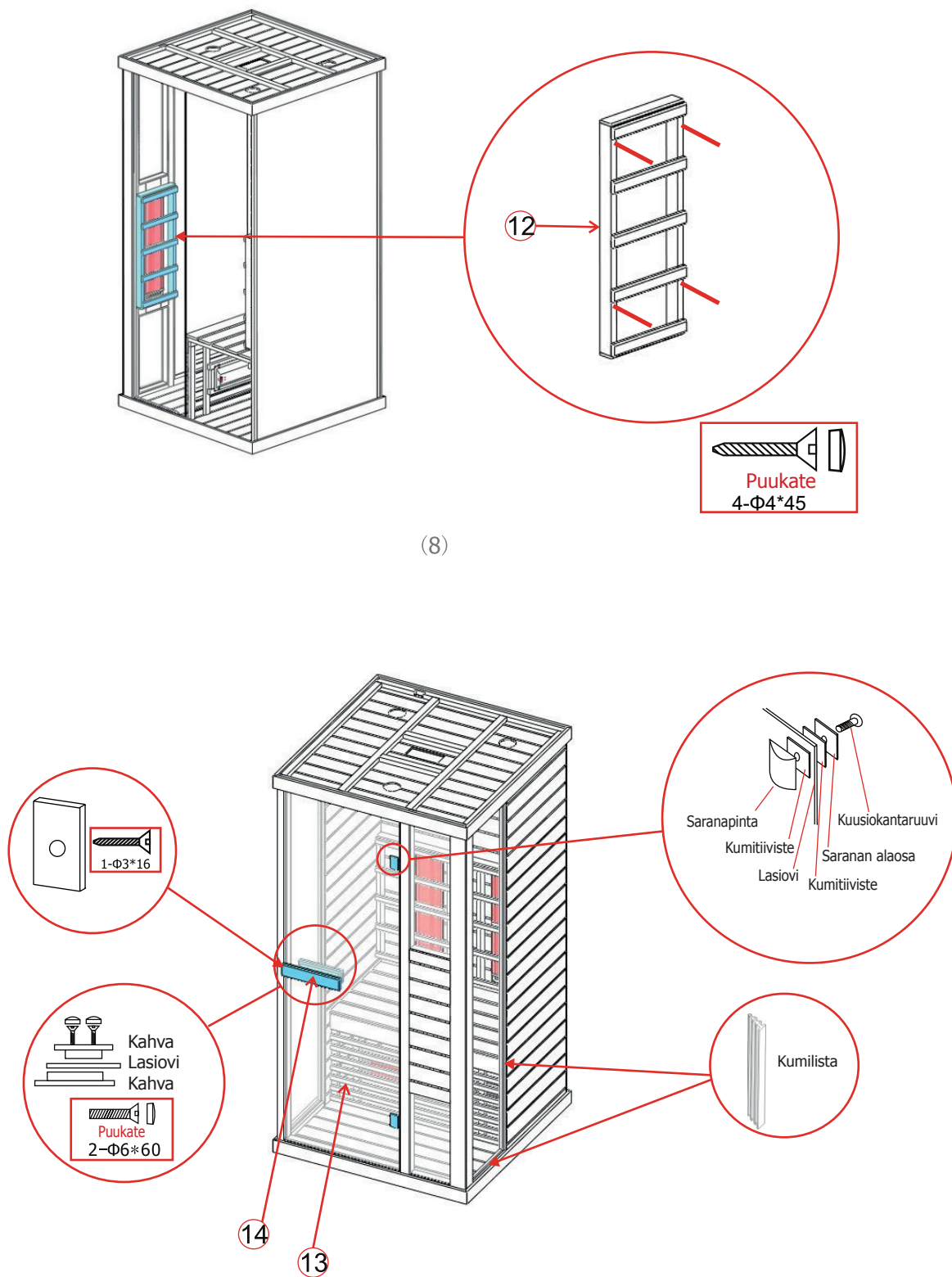
11  
10



(7)

## ASENNUSOHJE

## Asennusvaiheet

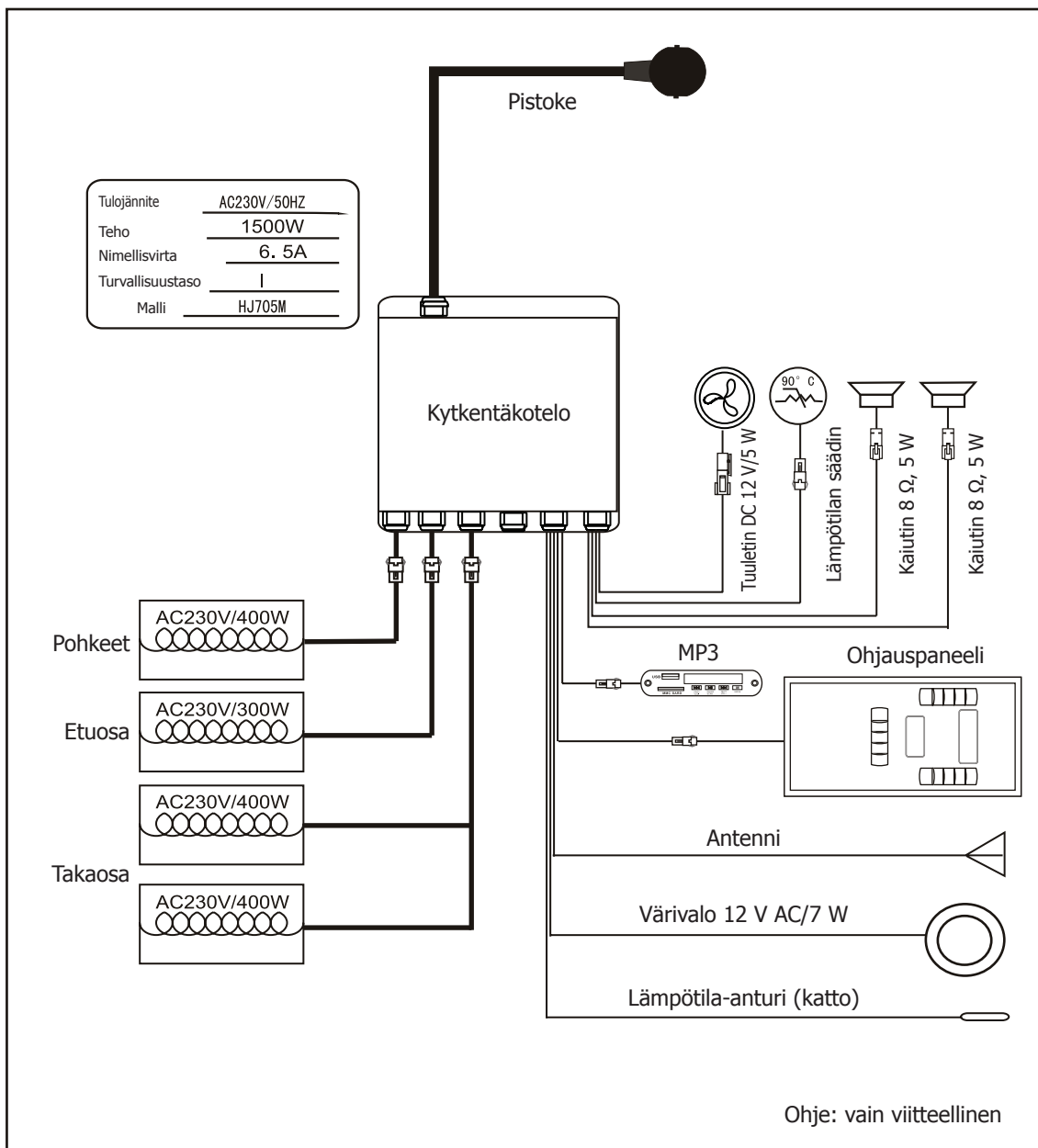


Huomautus: Liitä kaikki kaapelit saunan kattoon.

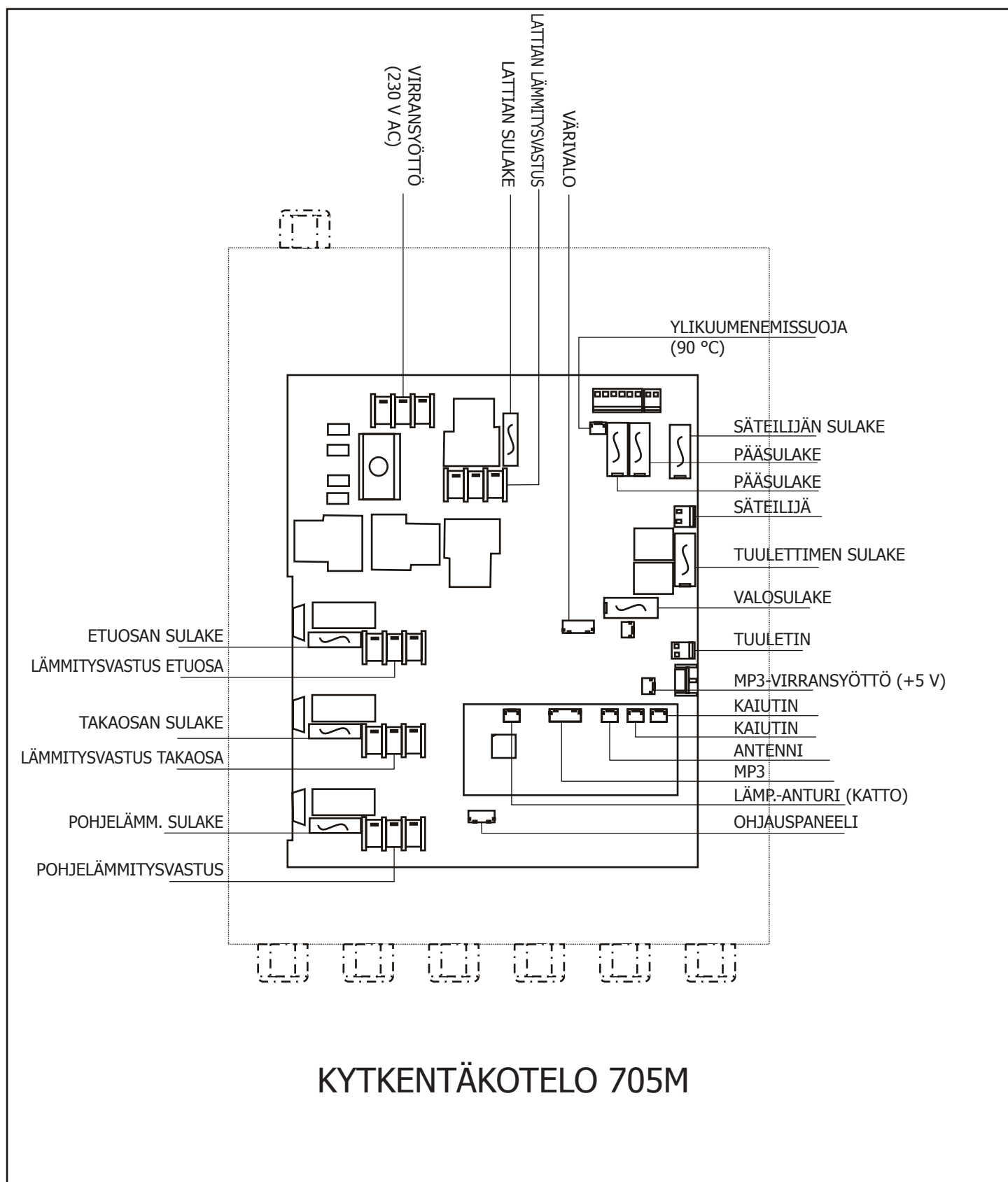
(9)



## Kytchentäkaavio








## KytKentäkaavio






## KÄYTTÖOHJE

Liitä tehoyksikkö seinäpistorasiaan. Näytön LED-valo alkaa vilkkua. Nyt voi käynnistää infrapunalämmitysvastukset, valon ja musiikkitoiminnon.

### 1) Käyttöönotto



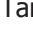
Kytke sauna päälle painamalla painiketta . Lämmitysvastukset aloittavat lämmityksen. Kesto säädetään automaattisesti 99 minuuttiin ja saunan ilmalämpötila tulee näkyviin. Kytke lämmitysvastukset pois painamalla painiketta  uudelleen. Paina yksitellen ,  tai  säätääksesi lämmitysvastusten intensiteettiä etuosaan, takaosaan tai pohjeosaan 100–0 %:n välillä.

### 2) Lämpötilasäädöt



Ylemmässä näytössä näkyy ilmalämpötila. Kun painat painiketta , voit säätää haluamaasi lämpötilaa (35–60 °C) painikkeilla  ja . Kun haluamasi lämpötila on saavutettu, lämmitysvastukset kytkeytyvät automaattisesti pois. Jos lämpötila laskee 4 °C alle aiemmin säädetyin lämpötilan, käynnistyvät lämmitysvastukset uudelleen.

**Huomaa seuraavat asiat: Saunassa saavutettava maksimilämpötila voi olla alle haluamasi lämpötilan. Tämä riippuu saunan ulkopuolisesta lämpötilasta.**

### 3) Aika-asetukset


Alemmassa näytössä näkyy kesto. Painamalla painiketta  voit säätää haluamaasi kesto (5–90 minuuttia) painikkeilla  ja . Tämän ajan jälkeen lämmitysvastukset kytkeytyvät automaattisesti pois päältä.

### 4) Kattovalaistus



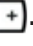


Valitse haluamasi väri painamalla painiketta  lyhyesti (valittavissa seitsemän väriä). Painamalla painiketta  pitkään pääset automaattiseen vaihtotilaan, jossa väri vaihtuu viiden sekunnin välein.

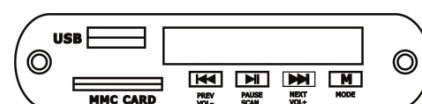
### 5) Tuuletin

Tuulettimelle on säädettävissä kolme tilaa: automaattinen, manuaalinen, lopetus. Automaattitila aktivoituu kun lämmitysvastukset kytetään päälle. Automaattitilassa tuuletin kytkeytyy päälle, kun saunan säädetty lämpötila on saavutettu.




Manuaalinen toiminto aktivoituu ja tuuletin kytkeytyy päälle, kun painat painiketta  kerran. Kun painat painiketta toisen kerran, aktivoituu tila "lopetus" ja tuuletin kytkeytyy pois päältä.

### 6) FM-radio

Kytke FM-radio päälle tai pois painamalla painiketta . Voitsäätää taajuutta (87,5 MHz–108 MHz) painamalla painikkeita  ja . Säädä äänenvoimakkuutta (0–8) painikkeilla  ja .








### 7) MP3-soitin

Kytke MP3-soitin päälle tai pois painamalla ohjauskeskuksen -painiketta. Aktivoi MP3-soitin painamalla ja pitämällä pohjassa MP3-soittimen . Valitse haluamasi toiminto (USB, MMC-kortti, Bluetooth, FM-radio) MP3-soittimen  lyhyillä painalluksilla.

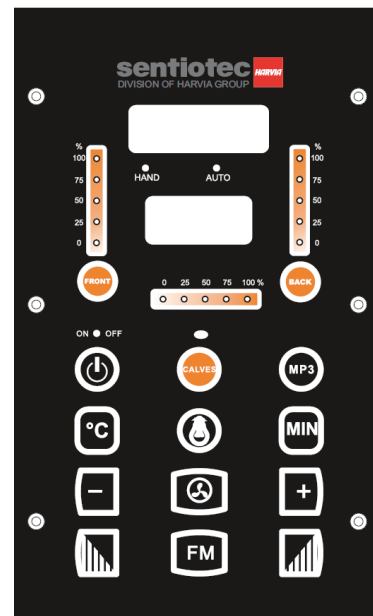
Tila "USB/SD" tai "Bluetooth":

Valitse musiikkikappale painamalla lyhyesti painikkeita  ja . Säädä äänenvoimakkuutta painamalla painikkeita  ja  (0–32). Pysäytä toisto painamalla painiketta .

Tila "FM-Radio":

Kun painat pitkään painiketta , aktivoituu automaattinen taajuuden haku (87,5 MHz–108 MHz). Järjestelmä tallentaa kaikki taajuudet. Valitse taajuus painamalla lyhyesti painiketta  ja . Säädä äänenvoimakkuutta painamalla painikkeita  ja  (0–32).

### 8) Toimitukseen kuuluu kaukosäädin.





**HUOLTO****Käyttöohje**

Juo paljon nestettä, ennen kuin menet saunaan sekä sen jälkeen.

Kuivaa itsesi huolellisesti.

Saunan optimaalinen lämpötila mukavaa oleskelua varten on 35 ja 40 °C:een välissä.

Sauna tulee kytkeä pois viimeistään tunnin lämmitysajan jälkeen ja pitää vähintään 30 minuutin lämmitystauko.

Suosittelemme, että otat lämpimän suihkun käytön jälkeen ja rentoudut mukavasti.

**Kunnossapito-ohje**

Puhdista sauna kostealla puuvillaliinalla ja kuivaa se kuivalla liinalla.

Puhdista lasi lasinpuhdistusaineella ja pehmeällä liinalla.

Ohjauspaneeliin ei saa päästä vettä eikä ohjauspaneelia saa puhdistaa kostealla liinalla. Käytä puhdistamiseen puhdistusliinaa, joka on kostettu vain kevyesti laimealla saippualliuoksella (astianpesuaine).

Saunan puhdistukseen ei saa käyttää kemiallisia puhdistusaineita.

Kiristä kaikki lauteiden ruuvit kolmen kuukauden välein etteivät ne löysty tai putoa.

**Muistiinpanoja:**

---

---

---

## HUOLTO

## TAKUUKORTTI



Ohjauskeskuksen etiketti

Täytä tämä lomake, valokuvaa tai skanna se ja lähetä sähköpostilla osoitteeseen:

Ostopäivämäärä: \_\_\_\_\_

Sarjanumero: \_\_\_\_\_

Viitenumero: \_\_\_\_\_

Nimi: \_\_\_\_\_

Tuotteen tila (avaamaton, hiljattain avattu tai käytetty): \_\_\_\_\_

Merkitse seuraavaan kuvaan (ympyrällä) mikä lämmitysvastus tai mikä levy on kyseessä.

Lisää viallisen osan kuvia liitteenä ja lähetä ne sähköpostilla.

