

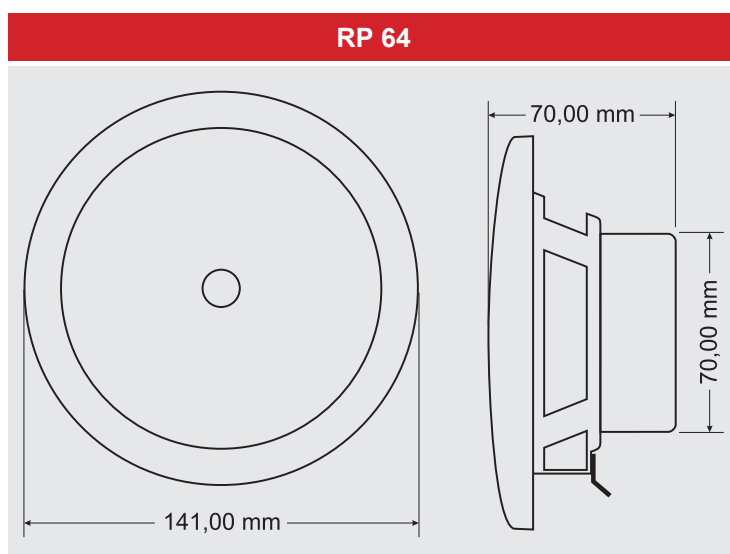


RP 64

Podhledový reproduktor pro vlhké prostředí

Tento reproduktor vyniká výbornou odolností na vlhká prostředí. Magnetický obvod je kompletně uzavřen, membrána je vlhkuodolná, a tak se tyto reproduktory hodí především pro vlhká a agresivní prostředí, jako jsou lázně, koupelny, bazény, kuchyně, wc atd. Reproduktor instalujete pomocí čtyř vrtů, které jsou skryty před odnímatelnou přední mřížkou.

Technický štítek



Technická data

- koaxiální dvoupásmový reproduktor
- vlhkuodolná polypropylenová membrána
- výkon 20 / 40 W
- materiál koše - HIPS plast
- barva bílá
- impedance 8 Ohm
- ekvivalentní citlivost 88 dB / 1W, 1m
- frekvenční rozsah 155 - 20 000 Hz
- způsob uchycení - šroubky pod odnímatelnou mřížkou
- rozměry pr. 141 × 70 mm
- pr. mont. otvoru 105 mm
- použití, prostředí - interiéry i exteriéry, vlhká prostř., koupelny, bazény, sauny, kuchyně

Kat. č.: 210020

ks